

13. POMIAR PRZEPŁYWU

13.1. PRZEPŁYWOMIERZE ELEKTRONICZNE

13.2. PRZEPŁYWOMIERZE RÓŻNICOWE



13.1. PRZEPŁYWOMIERZE ELEKTRONICZNE

13.1.1. F-1000

F-1000 został zaprojektowany do mierzenia przepływu cieczy w rurze. Przepływomierz ten jest fabrycznie skalibrowany do instalacji rurowych metrycznych i wyświetla natężenie przepływu lub przepływ całkowity na 6-cio cyfrowym wyświetlaczu LCD. Dwie baterie AAA zasilają urządzenie na okres do jednego roku. Są dostępne trzy modele:

- F-1000-RB to miernik natężenia – zaprojektowany do wyświetlania natężenia przepływu w m³/h
- F-1000-TB to miernik sumujący – zaprojektowany do wyświetlania całkowitego przepływu w m³
- F-1000-RT to miernik natężenia/sumujący – zaprojektowany do wyświetlania natężenia przepływu oraz przepływu całkowitego.

SPECYFIKACJA

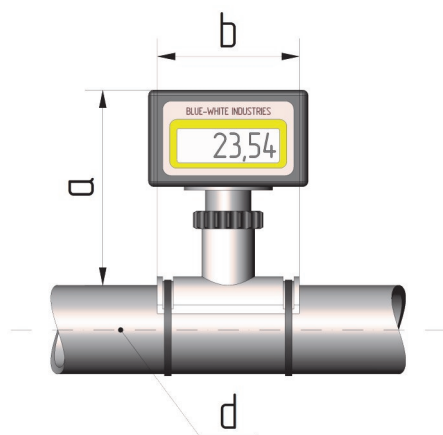
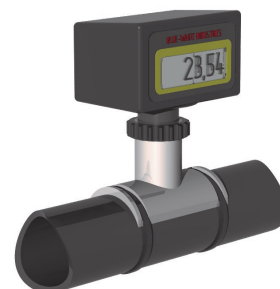
Maksymalne ciśnienie robocze*	300psig/20,7bar
Maksymalna temperatura cieczy*	200° F / 93,3° C – w przypadku montażu na jednostkach wmontowywanych w rurociąg polipropylenowy i PVDF. 140°F / 60°C – w przypadku montażu na odlewanych kształtkach trójnikowych PVC lub rurze PVC.
Zakres temperatury otoczenia	32° do 110° F / 0° do 43° C
Obudowa	NEMA 4X (dopuszczona do użytku na zewnątrz)

UWAGA: Chronić wyświetlacz LCD przed słońcem.

Dokładność	+/-2%z pełnej skali odczytów
Powtarzalność	+/-1% z pełnej skali odczytów
Zasilanie	Dwie standardowe baterie alkaliczne AAA (w zestawie)
Przewidywana żywotność baterii	Minimum 1 rok

WŁAŚCIWOŚCI

- Czytelny wyświetlacz LCD o wysokości 0,35", sześciocyfrowy
- Łatwy montaż na istniejącym rurociągu
- Skalibrowany fabrycznie – nie wymaga programowania
- Minimalne wymaganie konserwacyjne
- Nie powoduje strat ciśnienia
- Wodoszczelna obudowa
- Odporny na korozję czujnik PVDF, obudowa ABS
- Wysoka dokładność
- Skalibrowany duży zakres przepływów.



Nr kat.	d	a	b	V _{min}	V _{max}
	mm	mm	mm	m ³ /h	m ³ /h
RB-050P0-M3H1	50	110	80	4,2	42,0
RB-063P0-M3H1	63	110	80	6,6	66,0
RB-075P0-M3H1	75	110	80	9,0	90,0
RB-090P0-M3H1	90	110	80	13,8	138,0
RB-110P0-M3H1	110	110	80	21,0	210,0
RB-160P0-M3H1	160	120	100	43,0	430,0
RB-200P0-M3H1	200	120	100	69,0	690,0
RB-250P0-M3H1	250	120	100	102,0	1020,0
RB-315P0-M3H1	315	120	100	162,0	1620,0

13.2. PRZEPŁYWOMIERZE RÓŻNICOWE

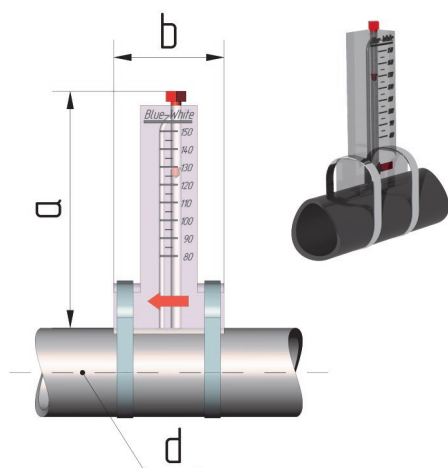
WŁAŚCIWOŚCI

- podwójna skala PN10/PN16 po obu stronach miernika
- zakres średnic od 32 do 200mm
- zakres pomiarowy od 30 do 5100dm³/min
- odporne na korozję materiały wewnętrzne 316SS lub Teflonowe
- jednoczęściowa obudowa akrylowa
- montaż na istniejącej rurze, nie wymaga złączy lub redukcji
- modele do montażu na rurach poziomych (F-300) i pionowych (U/D-300)
- zaciski montażowe i uszczelka w zestawie

SPECYFIKACJA

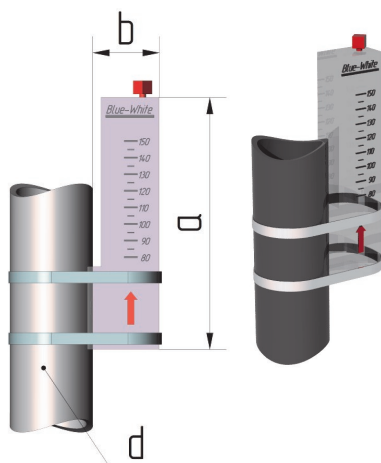
- wymagania dla rur..... rury metryczne (DIN 8062)
- maks. ciśnienie robocze..... 10,3bar (150PSI) przy 21°C
- maks. temp. cieczy..... 88°C przy 0bar
- maks. temp. otoczenia..... -10 do 43°C
- dokładność pełnej skali..... +/-10%
- osłona..... IP56 (NEMA 4X)

13.2.1. F-300 (rurka Pitota)



Nr kat.	d	a	b	V _{min}	V _{max}
	mm	mm	mm	m ³ /h	m ³ /h
F-30050M	50	110	80	6,0	27,0
F-30063M	63	110	80	4,5	40,5
F-30075M	75	110	80	15,0	60,0
F-30090M	90	110	80	18,0	72,0
F-30110M	110	110	80	36,0	108,0
F-30160M	160	120	100	54,0	192,0
F-30200M	200	120	100	90,0	306,0

13.2.2. U/D-300 (rurka Pitota)



Nr kat.	d	a	b	V _{min}	V _{max}
	mm	mm	mm	m ³ /h	m ³ /h
U-30050M	50	152	40	6,0	27,0
U-30063M	63	152	40	4,5	40,5
D-30050M	50	152	40	6,0	27,0
D-30063M	63	152	40	4,5	40,5

UWAGA!

U - przepływ cieczy z dołu do góry
D - przepływ cieczy z góry do dołu

