

WYPOSAŻENIE PRZYBASENIA

- 58 • Wejście do basenu – drabinki
- 64 • Wejście do basenu – poręcze wejściowe
- 67 • Wejście do basenu – akcesoria dodatkowe
- 69 • Urządzenia wejścia dla niepełnosprawnych
- 71 • Uchwyty
- 72 • Poręcze
- 73 • Akcesoria mocujące poręczy
- 75 • Krzesła ratownika
- 76 • Akcesoria ratownicze
- 77 • Trampoliny
- 79 • Zjeżdżalnie
- 82 • Prysznice
- 89 • Tunele prysznicowe
- 90 • Brodziki prysznicowe
- 91 • Akcesoria do dezynfekcji stóp
- 92 • Kratki rynny przelewowej i akcesoria
- 98 • Kamień brzegowy SAHARA
- 100 • Systemy zabezpieczające dojście do basenu





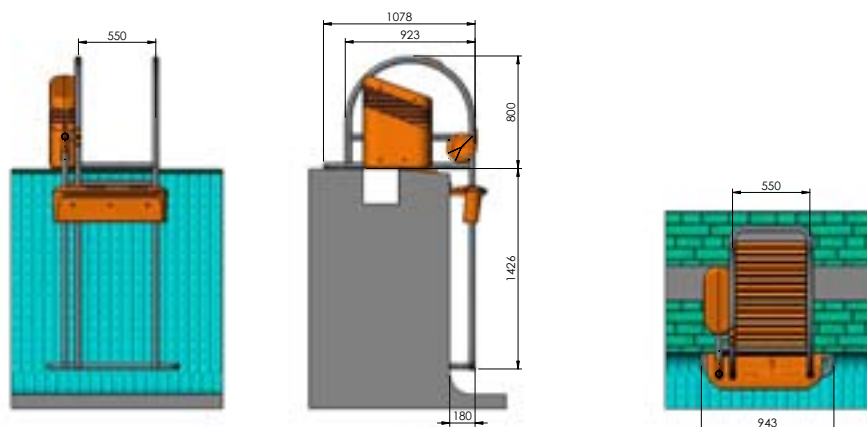
WEJŚCIE DO BASENU – DRABINKI

Podnośnik basenowy

new Wykonany ze stali nierdzewnej AISI-316 oraz elementów plastikowych. Dzięki ruchomej platformie, umożliwia użytkownikom w szybki i łatwy sposób wejść lub wyjść z basenu. Bardzo łatwy w obsłudze. Sterowanie odbywa się za pomocą dwóch przycisków (góra, dół) znajdujących się na panelu elektronicznym umieszczonym na poręczy podnośnika. Napędzany motorem jednofazowym o napięciu 24V. Zabezpieczenia części elektrycznej i elektronicznej: IP-67. Ergonomiczna i funkcjonalna konstrukcja.



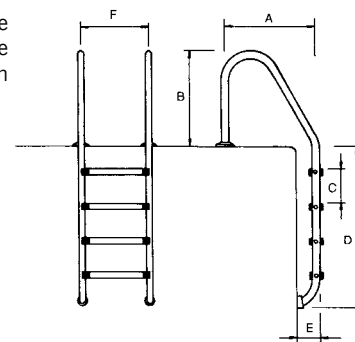
Kod	Cena EUR	Waga kg	Objętość m ³
32409	9707,40	-	-



Model STANDARD

Przeznaczone dla basenów zagłębionych. Szerokość: 500 mm. Poręcze wykonane z polerowanej stali nierdzewnej (Ø43 mm). Stopnie wykonane ze stali nierdzewnej lub plastiku, posiadające budowę o właściwościach antypoślizgowych. Dostarczane w komplecie z kotwami mocującymi.

Ilość stopni	A	B	C	D	E	F
2	650	620	250	710	180	500
3	650	620	250	960	180	500
4	650	620	250	1210	180	500
5	650	620	250	1460	180	500



Model STANDARD - stopnie LUXE

Poręcze i stopnie wykonane ze stali nierdzewnej AISI-316.

	Kod	Cena EUR	Waga kg	Objętość m ³
2 stopniowa	05476	259,93	9.8	0.07
3 stopniowa	05477	299,97	11.5	0.08
4 stopniowa	05478	343,86	14.0	0.08
5 stopniowa	05479	384,06	15.0	0.10



Model STANDARD - stopnie STANDARD

Poręcze i stopnie wykonane ze stali nierdzewnej AISI-304.

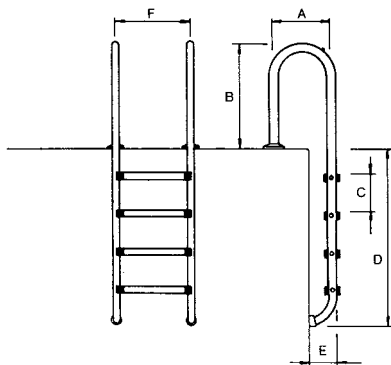
	Kod	Cena EUR	Waga kg	Objętość m ³
2 stopniowa	05488	186,71	9.6	0.07
3 stopniowa	05489	215,39	12.0	0.08
4 stopniowa	05490	246,96	15.0	0.09
5 stopniowa	05491	275,82	15.0	0.09



WEJŚCIE DO BASENU – DRABINKI
Model MURO



Przeznaczone dla basenów zagłębionych. Szerokość: 500 mm. Poręcze wykonane z polerowanej stali nierdzewnej (Ø43 mm). Stopnie wykonane ze stali nierdzewnej lub plastiku, posiadające budowę o właściwościach antypoślizgowych. Dostarczane w komplecie z kotwami mocującymi.

Ilość stopni	A	B	C	D	E	F
2	350	620	250	710	180	500
3	350	620	250	960	180	500
4	350	620	250	1210	180	500
5	350	620	250	1460	180	500


Model MURO - stopnie LUXE

Poręcze i stopnie wykonane ze stali nierdzewnej AISI-316.



2 stopniowa
3 stopniowa
4 stopniowa
5 stopniowa

Kod	Cena EUR	Waga kg	Objętość m ³
05480	259,93	9.0	0.05
05481 	299,97	10.5	0.06
05482 	343,86	12.4	0.06
05483	384,06	13.7	0.07


Model MURO - stopnie STANDARD

Poręcze i stopnie wykonane ze stali nierdzewnej AISI-304.

2 stopniowa
3 stopniowa
4 stopniowa
5 stopniowa

Kod	Cena EUR	Waga kg	Objętość m ³
05492	190,32	9.0	0.05
05493 	219,60	12.7	0.06
05494 	251,77	14.8	0.06
05495	281,20	13.6	0.07



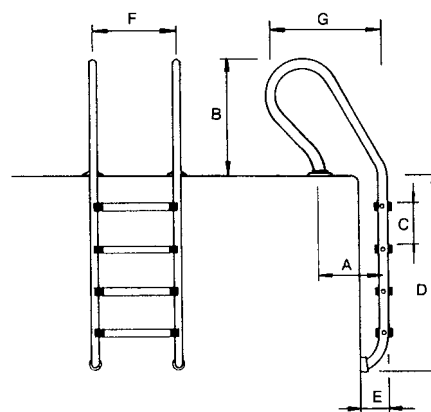
WEJŚCIE DO BASENU – DRABINKI

Model MIXED

Przeznaczone dla basenów zagłębianych. Szerokość: 500 mm. Poręcze wykonane z polerowanej stali nierdzewnej (Ø43 mm). Stopnie wykonane ze stali nierdzewnej lub plastiku, posiadające budowę o właściwościach antypoślizgowych. Dostarczane w komplecie z kotwami mocującymi.



Ilość stopni	A	B	C	D	E	F	G
2	350	620	250	710	180	500	522
3	350	620	250	960	180	500	522
4	350	620	250	1210	180	500	522
5	350	620	250	1460	180	500	522



Model MIXED - stopnie LUXE

Poręcze i stopnie wykonane ze stali nierdzewnej AISI-316.

	Kod	Cena EUR	Waga kg	Objętość m ³
2 stopniowa	05484	259,93	9.7	0.07
3 stopniowa	05485	299,97	11.5	0.08
4 stopniowa	05486	343,86	12.6	0.09
5 stopniowa	05487	384,06	14.8	0.09



Model MIXED - stopnie STANDARD

Poręcze i stopnie wykonane ze stali nierdzewnej AISI-304





	Kod	Cena EUR	Waga kg	Objętość m ³
2 stopniowa	05496	190,32	9.7	0.07
3 stopniowa	05497	219,60	11.4	0.08
4 stopniowa	05498	251,77	15.3	0.09
5 stopniowa	05499	281,20	14.8	0.10

WEJŚCIE DO BAsENU – DRABINKI

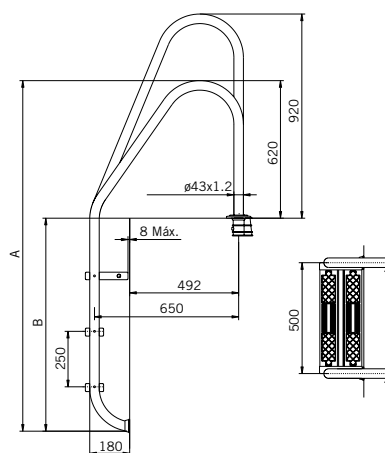


Model STANDARD - ASYMETRYCZNY

Przeznaczone dla basenów zagłębionych. Szerokość: 500 mm. Poręcze wykonane z polerowanej stali nierdzewnej (Ø43 mm). Dostarczane w komplecie z kotwami mocującymi i podwójnym stopniem bezpieczeństwa. Zarówno poręcze jak i antypoślizgowe stopnie LUXE, wykonane są ze stali nierdzewnej AISI-316.

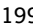
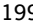
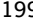
	Kod	Cena EUR	Waga kg	Objętość m ³
1 stopniowa (w tym górny - stopień bezpieczeństwa)	19938 	323,42	13.0	0.07
2 stopniowa (w tym górny - stopień bezpieczeństwa)	19939 	365,39	13.9	0.08
3 stopniowa (w tym górny - stopień bezpieczeństwa)	19940 	411,27	15.8	0.10
4 stopniowa (w tym górny - stopień bezpieczeństwa)	19941 	453,31	17.0	0.10

Kod	Ilość stopni	A	B
19938	2	1330	710
19939	3	1580	960
19940	4	1830	1210
19941	5	2080	1460

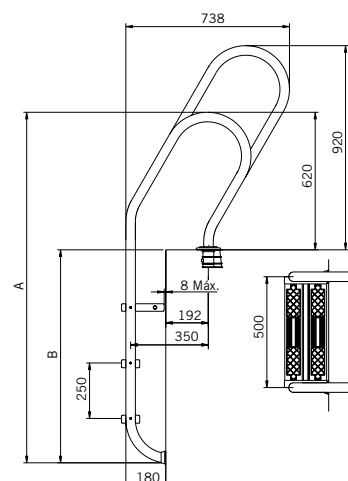


Model MIXED - ASYMETRYCZNY

Przeznaczone dla basenów zagłębionych. Szerokość: 500 mm. Poręcze wykonane z polerowanej stali nierdzewnej (Ø43 mm). Dostarczane w komplecie z kotwami mocującymi i podwójnym stopniem bezpieczeństwa. Zarówno poręcze jak i antypoślizgowe stopnie LUXE, wykonane są ze stali nierdzewnej AISI-316.

	Kod	Cena EUR	Waga kg	Objętość m ³
2 stopniowa (w tym górny - stopień bezpieczeństwa)	19943 	365,39	14.0	0.08
3 stopniowa (w tym górny - stopień bezpieczeństwa)	19944 	411,27	15.6	0.09
4 stopniowa (w tym górny - stopień bezpieczeństwa)	19945 	453,31	17.5	0.10

Kod	Ilość stopni	A	B
19943	3	1580	960
19944	4	1830	1210
19945	5	2080	1460



WEJŚCIE DO BASENU – DRABINKI



Model do basenu z rynną przelewową

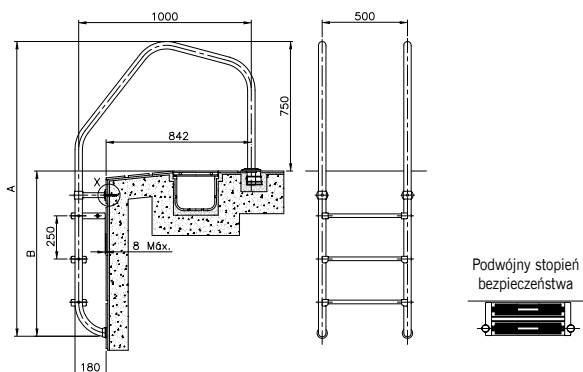


Szerokość: 500 mm. Poręcze wykonane z ręcznie polerowanej stali nierdzewnej (Ø 43 mm). Dostarczane w komplecie z kotwami mocującymi i podwójnym stopniem bezpieczeństwa. Zwiększona całkowita wysokość zapewnia zgodność z normami PN-EN 13451-1 oraz PN-EN 13451-2. Zarówno poręcze jak i antypoślizgowe stopnie LUXE, wykonane są ze stali nierdzewnej AISI-316.

- 1 stopniowa (w tym górny - stopień bezpieczeństwa)
- 2 stopniowa (w tym górny - stopień bezpieczeństwa)
- 3 stopniowa (w tym górny - stopień bezpieczeństwa)
- 4 stopniowa (w tym górny - stopień bezpieczeństwa)

Kod	Cena EUR	Waga kg	Objętość m ³
07514	468,76	13.2	0.57
07515	513,20	15.3	0.57
07516	556,65	17.1	0.18
07517	594,77	19.2	0.20

Kod	Ilość stopni	A	B
07514	2	1460	710
07515	3	1710	960
07516	4	1960	1210
07517	5	2210	1460



Model do basenu z rynną przelewową

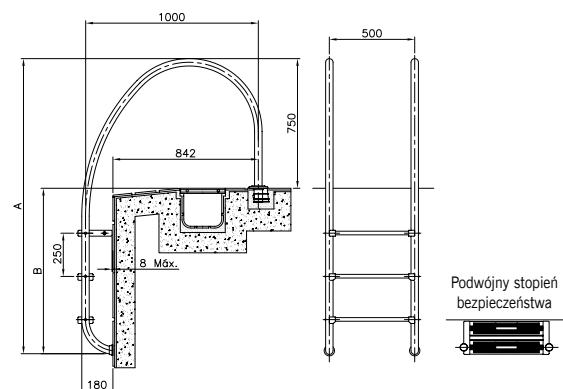


Nowy model drabinki do basenu z rynną przelewową, której nowoczesny i atrakcyjny wygląd zapewniono poprzez zmienny promień gięcia w części pochwyty. Szerokość stopni: 500 mm. Zgodny z normami PN-EN 13451-1 oraz PN-EN 13451-2. Łatwa w montażu. Poręcze wykonane z ręcznie polerowanej stali nierdzewnej AISI-316, Ø 43 mm x 1.5 mm.

- 2 stopniowa
- 3 stopniowa
- 4 stopniowa
- 5 stopniowa

Kod	Cena EUR	Waga kg	Objętość m ³
32653	468,72	13.2	0.158
32654	513,20	16.2	0.180
32655	557,63	17.1	0.202
32656	594,77	19.2	0.217

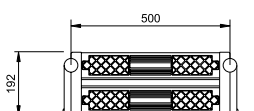
Kod	Ilość stopni	A	B
32653	2	1460	710
32654	3	1710	960
32655	4	1960	1210
32656	5	2210	1460



Antypoślizgowy, podwójny stopień bezpieczeństwa

Zgodny z normą PN-EN-13451. Wykonany ze stali nierdzewnej AISI-316, przystosowany dla wszystkich drabinek z rozdziawia.

Kod	Cena EUR	Waga kg	Objętość m ³
07603	72,00	2.05	0.003



WEJŚCIE DO BAsENU – DRABINKI



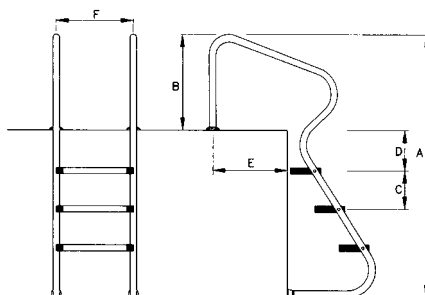
Drabinka wygodnego wejścia

Szerokość: 500 mm. Wszystkie stopnie są podwójnymi stopniami bezpieczeństwa. Poręcze wykonane z polerowanej stali nierdzewnej (Ø43 mm). Dostarczana w komplecie z kotwami mocującymi. Zwiększona całkowita wysokość zapewnia zgodność z normami PN-EN 13451-1 oraz PN-EN 13451-2. Zarówno poręcze jak i antypoślizgowe stopnie LUXE, wykonane są ze stali nierdzewnej AISI-316.

	Kod	Cena EUR	Waga kg	Objętość m ³
3 stopniowa	07782	591,95	21.6	0.145
4 stopniowa	11979	644,61	25.9	0.202



Kod	Ilość stopni	A	B	C	D	E	F
07782	3	1835	750	250	243	490	500
11979	4	2085	750	250	243	490	500



Drabinka dzielona - część dolna

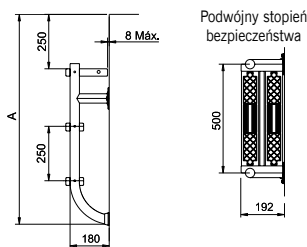


Dostarczana w komplecie z wszystkimi elementami mocującymi (kotnierzami, podkładkami, uszczelkami i kołkami) i podwójnym stopniem bezpieczeństwa. Wykonanie zgodnie z normami PN-EN 13451-1 oraz PN-EN 13451-2. Zarówno poręcze jak i antypoślizgowe stopnie LUXE, wykonane są ze stali nierdzewnej AISI-316. Może być montowana ze wszystkimi modelami poręczy wyjściowych.

	Kod	Cena EUR	Waga kg	Objętość m ³
1 stopniowa (w tym górny - stopień bezpieczeństwa)	08090	254,29	6.0	0.04
2 stopniowa (w tym górny - stopień bezpieczeństwa)	08091	296,16	7.6	0.04
3 stopniowa (w tym górny - stopień bezpieczeństwa)	08092	344,74	9.0	0.05
4 stopniowa (w tym górny - stopień bezpieczeństwa)	08093	387,83	10.5	0.07



Kod	Ilość stopni	A
08090	2	710
08091	3	960
08092	4	1210
08093	5	1460



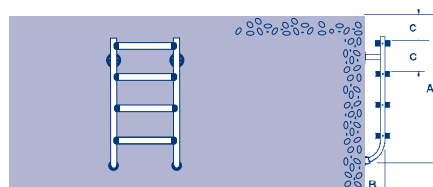
Drabinka dzielona - część dolna

Poręcze i antypoślizgowe stopnie LUXE, wykonane są ze stali nierdzewnej AISI-316. Dostarczana w komplecie z wszystkimi elementami mocującymi (kotnierzami, podkładkami, uszczelkami i kołkami).

	Kod	Cena EUR	Waga kg	Objętość m ³
2 stopniowa	01456	208,25	5.0	0.04
3 stopniowa	01457	251,10	6.3	0.04
4 stopniowa	01458	304,48	7.7	0.05
5 stopniowa	01459	347,37	9.2	0.07



Kod	Ilość stopni	A	B	C
01456	2	710	180	250
01457	3	960	180	250
01458	4	1210	180	250
01459	5	1460	180	250



WEJŚCIE DO BASENU – PORĘCZE WEJŚCIOWE



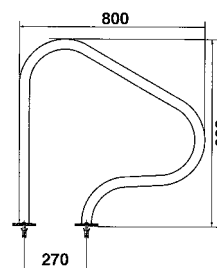
Model 800 x 800



Wykonane z polerowanej stali nierdzewnej AISI-316. Średnica rurki: 43 mm. W komplecie dwie sztuki poręczy z kołnierzami oraz kompletem śrub, uszczeltek i kołków do zamocowania.

Z kołnierzami mocującymi (para)
Do mocowania w kotwę (para)

Kod	Cena EUR	Waga kg	Objętość m ³
05541	335,70	9.27	0.10
05540	264,46	8.40	0.10



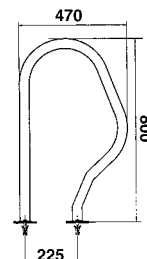
Model 470 x 800 - pionowa



Wykonane z polerowanej stali nierdzewnej AISI-316. Średnica rurki: 43 mm. W komplecie dwie sztuki poręczy z kołnierzami oraz kompletem śrub, uszczeltek i kołków do zamocowania.

Z kołnierzami mocującymi (para)

Kod	Cena EUR	Waga kg	Objętość m ³
05542	301,01	6.97	0.08

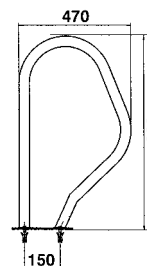


Model 470 x 800 – prostokątne podstawy

Wykonane z polerowanej stali nierdzewnej AISI-316. Średnica rurki: 43 mm. W komplecie dwie sztuki poręczy z kołnierzami oraz kompletem śrub, uszczeltek i kołków do zamocowania.

Z kołnierzami mocującymi (para)

Kod	Cena EUR	Waga kg	Objętość m ³
05543	301,01	7.6	0.08




WEJŚCIE DO BAsENU – PORĘCZE WEJŚCIOWE

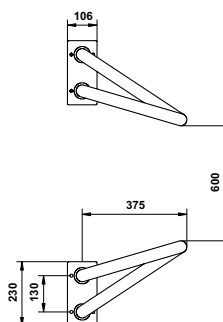
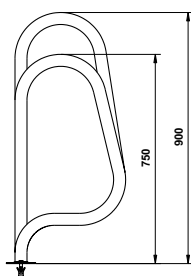


Poręcz skrzyżowana - na prostokątnych podstawach

Wykonane z polerowanej stali nierdzewnej AISI-316. Średnica rurki: 43 mm. W komplecie dwie sztuki poręczy z kołnierzami oraz kompletem śrub, uszczeltek i kołków do zamocowania.


Z kołnierzami mocującymi (para)

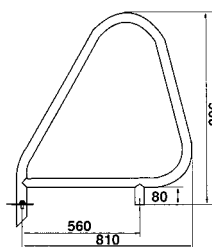
Kod	Cena EUR	Waga kg	Objętość m ³
05544 	336,42	8.46	0.18



Poręcz symetryczna

Wykonane z polerowanej stali nierdzewnej AISI-316. Średnica rurki: 43 mm. W komplecie dwie sztuki poręczy z kołnierzami, śrubami, uszczelkami i kołkami. Do zamocowania należy użyć kotwy 00143 (str. 36), która nie jest zawarta w komplecie.

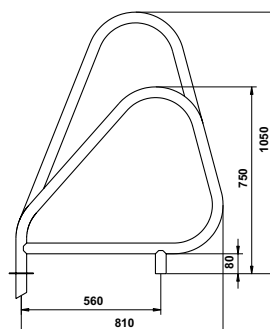
Kod	Cena EUR	Waga kg	Objętość m ³
00110 	339,41	10.0	0.11



Poręcz niesymetryczna

Wykonane z polerowanej stali nierdzewnej AISI-316. Średnica rurki: 43 mm. W komplecie dwie sztuki poręczy z kołnierzami, śrubami, uszczelkami i kołkami. Do zamocowania należy użyć kotwy 00143 (str. 36), która nie jest zawarta w komplecie.

Kod	Cena EUR	Waga kg	Objętość m ³
00111	339,41	10.1	0.14



WEJŚCIE DO BASENU – PORĘCZE WEJŚCIOWE



Poręcz długa do schodków

Wykonana z polerowanej stali nierdzewnej AISI-316. Średnica rurki: 43 mm.

Do mocowania w kotwę

Długość 1,220 mm (para)

Długość 1,524 mm (para)

Z kołnierzami mocującymi oraz śrubami, uszczelkami i kołkami

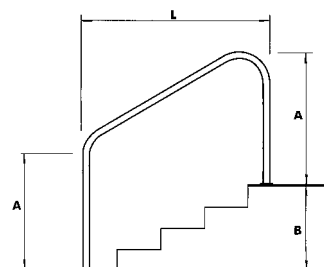
Długość 1,220 mm (para)

Długość 1,524 mm (para)

Kod	Cena EUR	Waga kg	Objętość m ³
00034	275,20	11.4	0.14
00035	289,18	13.0	0.16
00036	378,22	12.2	0.21
00037	391,30	13.6	0.24



L	A	B
1220	800	608
1524	800	855



Poręcz długoramienna do schodków

Wykonana z polerowanej stali nierdzewnej AISI-316. Średnica rurki: 43 mm.

Sprzedawana na sztuki.

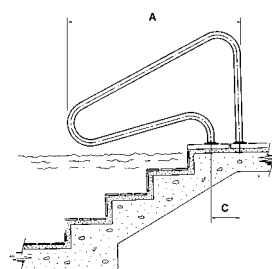
Do mocowania w kotwę

Z kołnierzami mocującymi oraz śrubami, uszczelkami i kołkami

Kod	Cena EUR	Waga kg	Objętość m ³
07780	157,93	6.7	0.118
07781	190,68	6.7	0.118

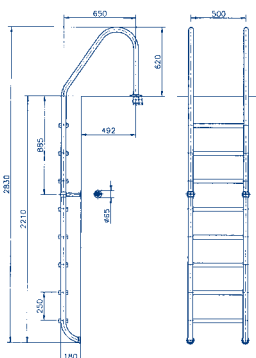


Kod	A	B	C
07780	1250	800	203
07781	1250	800	203

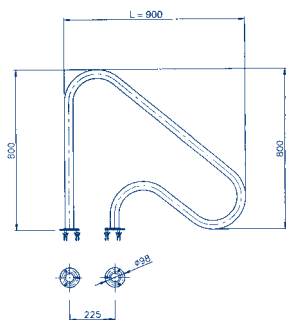


Drabinki i poręcze wykonywane na zamówienie

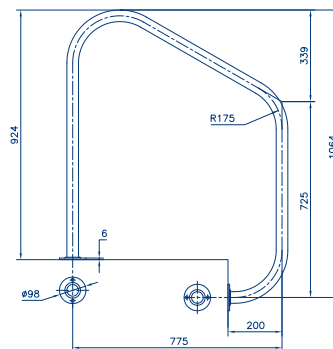
Wymiary i kształty drabinek i poręczy ze stali nierdzewnej mogą być modyfikowane na specjalne zamówienie.



DRABINKA 8-STOPNIOWA



PORĘCZ L = 900 mm



PORĘCZ SPECJALNA

WEJŚCIE DO BASENU – AKCESORIA DODATKOWE

Kotwa drabinki

Wykonana z plastiku dla rurki (Ø43 mm).

Kod	Cena EUR	Waga kg	Objętość m ³
00042	8,60	7.0 / 50 szt.	0.03


Kotwa drabinki z zawiasem i drążkiem obrotowym

Wykonana z polerowanej stali nierdzewnej AISI-304; dla rurki Ø43 mm. Umożliwia składanie drabinki w dowolnej chwili bez konieczności jej demontażu. Posiada drążek obrotowy oraz mechanizm samoblokujący.

Kod	Cena EUR	Waga kg	Objętość m ³
00043	87,13	0.93	0.002


Kotwa drabinki z zawiasem

Wykonana ze stali nierdzewnej AISI-304 dla rurki Ø 43 mm. Umożliwia składanie drabinki w dowolnej chwili bez konieczności jej demontażu. Posiada mechanizm samoblokujący.

Kod	Cena EUR	Waga kg	Objętość m ³
08727	89,04	1.0	0.002


Kotwy przytwierdzone zewnętrznie

Wykonane z polerowanej stali nierdzewnej AISI-316; dla rurki Ø43 mm. W komplecie z uszczelkami, śrubami i kołkami rozporowymi..

	Kod	Cena EUR	Waga kg	Objętość m ³
Komplet dwóch sztuk	07331	59,44	1.00	0.003
Komplet dwóch sztuk (wzmocnionych)	18243	184,12	1.17	0.003



WEJŚCIE DO BASENU – AKCESORIA DODATKOWE



Kotwa mocująca ze śrubami



Wykonana z polerowanej stali nierdzewnej AISI-316; dla rurki Ø43 mm.

Kod	Cena EUR	Waga kg	Objętość m ³
00143	127,74	1.2 / 2 szt.	0.003



Gniazdo kotwiące dolne



Wykonane z plastiku. Umożliwia regulację kąta nachylenia dzięki ruchomemu elementowi mocującemu.

	Kod	Cena EUR	Waga kg	Objętość m ³
Dla rurki Ø 43 mm	00045	6,52	12.6 / 50 szt.	0.03
Dla rurki Ø 28 mm	00046	8,77	14.0 / 50 szt.	0.03

URZĄDZENIA WEJŚCIA DLA NIEPEŁNOSPRAWNYCH

Umożliwiają wygodne wejście do basenów rehabilitacyjnych dla ludzi którzy nie muszą korzystać z podnośnika hydraulicznego. Łatwe w montażu.



Schodki o szerokości 500 mm

Wykonane z polerowanej stali nierdzewnej AISI-316; średnica rurki: 43 mm. Stopnie antypoślizgowe wykonane z plastiku. Dostarczane z elementami mocującymi.

	Kod	Cena EUR	Waga kg	Objętość m ³
4 Ilość stopni	00116	1138,09	28.0	0.300
5 Ilość stopni	00117	1342,99	40.9	0.300
6 Ilość stopni	00118	1479,56	47.5	0.370
7 Ilość stopni	00119	1752,75	51.4	0.370
8 Ilość stopni	00120	1934,83	48.0	1.057



Schodki o szerokości 970 mm

Wykonane z polerowanej stali nierdzewnej AISI-316; średnica rurki: 43 mm. Stopnie antypoślizgowe wykonane z plastiku. Dostarczane z elementami mocującymi.

	Kod	Cena EUR	Waga kg	Objętość m ³
4 Ilość stopni	00116 + 4 Zestaw 28615	1138,09	-	-
5 Ilość stopni	00117 + 5 Zestaw 28615	1342,99	-	-
6 Ilość stopni	00118 + 6 Zestaw 28615	1479,56	-	-
7 Ilość stopni	00119 + 7 Zestaw 28615	1752,75	-	-
8 Ilość stopni	00120 + 8 Zestaw 28615	1934,83	-	-

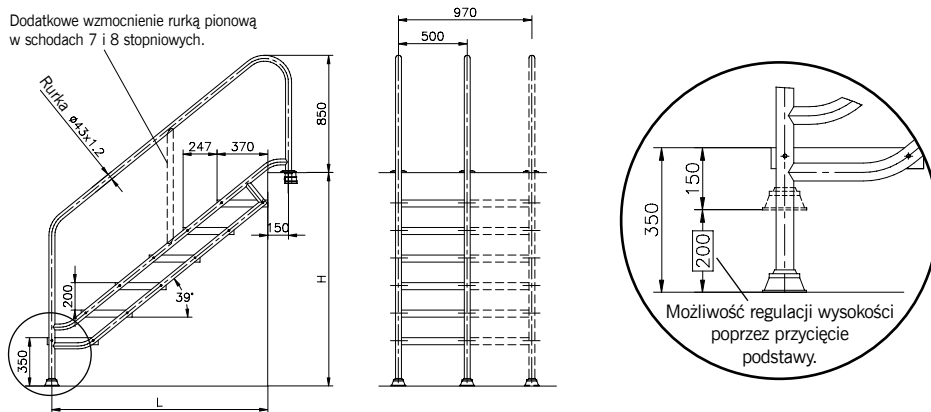
Model 500	Model 970	Ilość stopni	H	L
00116	00116 + 4 x. zest. 28615	4	od 950 do 1150	1075
00117	00117 + 5 x. zest. 28615	5	od 1150 do 1350	1325
00118	00118 + 6 x. zest. 28615	6	od 1350 do 1550	1570
00119	00119 + 7 x. zest. 28615	7	od 1550 do 1750	1820
00120	00120 + 8 x. zest. 28615	8	od 1750 do 1950	2065

Przykład:

Dla schodów 7 stopniowych o szerokości 970 mm należy zamówić:

- 1 00119
- 7 28615 (1 zestaw na każdy stopień)

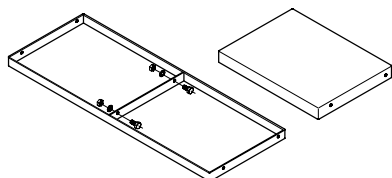
Dodatkowe wzmocnienie rurką pionową w schodach 7 i 8 stopniowych.



Zestaw poszerzający stopnie z 500 do 970 mm

Aby poszerzyć schody z 500 do 970 mm należy zamówić jeden zestaw dla każdego stopnia. Wykonany ze stali nierdzewnej AISI-316 a stopnie antypoślizgowe z plastiku.

Kod	Cena EUR	Waga kg	Objętość m ³
28615	398,04	5.9	0.027



URZĄDZENIA WEJŚCIA DLA NIEPEŁNOSPRAWNYCH



Podnośnik hydrauliczny dla niepełnosprawnych

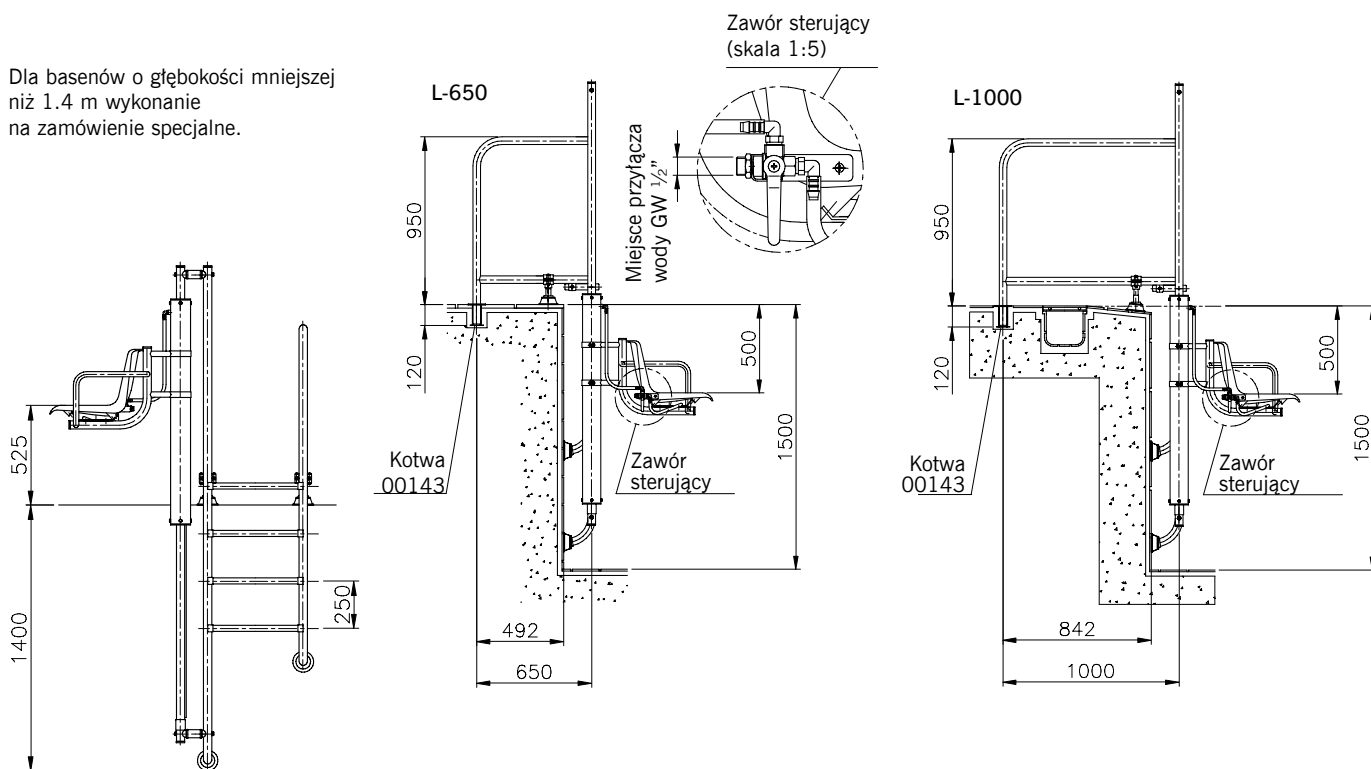
Rama wykonana jest ze stali nierdzewnej AISI-316. Podnośnik posiada hydrauliczny mechanizm podnoszący, krzesłko oraz drabinkę dla osoby asystującej. Dla prawidłowej pracy podnośnika, ciśnienie wody w sieci powinno wynosić minimum 3,5 kg/cm².

	Kod	Cena EUR	Waga kg	Objętość m ³
Poręcz L-650	28619	1210,42	-	-
Poręcz L-1000	28620	1210,42	-	-
Walec nośny	28621	1940,32	-	-
Części składowe	28622	2464,30	-	-

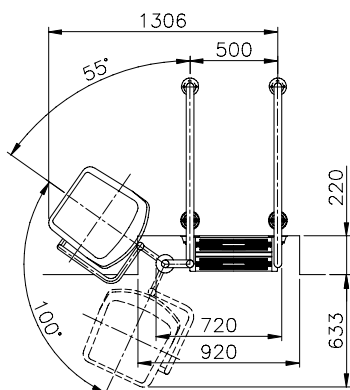
INSTALACJA:

Zewnętrznie mocowany za pomocą dwóch metalowych kotw (dostarczane w komplecie z podnośnikiem); mocowanie wewnętrzne zaś umożliwia regulację wysokości w zależności od rodzaju przybasenia.

Dla basenów o głębokości mniejszej niż 1.4 m wykonanie na zamówienie specjalne.



Dla obu modeli



Dla obu modeli

Model	Poręcz	Walec nośny	Części składowe
L-650	28619	28621	28622
L-1000	28620		

UCHWYTY

Uchwyty ze stali nierdzewnej

Wykonane z polerowanej stali nierdzewnej AISI-316. Średnica: 43 mm.

	Kod	Cena EUR	Waga kg	Objętość m ³
Do mocowania w kotwę				
0.5 m	00047	46,15	2.4 / 2 szt.	0.03
1 m	00048	67,52	3.8 / 2 szt.	0.04
2 m	00049	104,58	8.4 / 2 szt.	0.09
2.5 m	00050	125,90	9.1 / 2 szt.	0.11
Z kotnierzami mocującymi (dostarczane z uszczelkami, śrubami i kołkami do zamocowania)				
0.5 m	00051	93,08	2.8 / 2 szt.	0.02
1 m	00052	114,44	4.3 / 2 szt.	0.04
2 m	00053	152,64	7.9 / 2 szt.	0.09
2.5 m	00054	173,97	9.5 / 2 szt.	0.11


Pochwyty i podpory

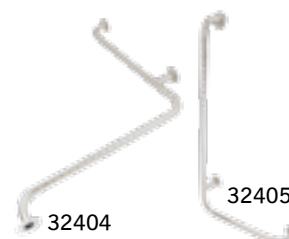
Nowa seria pochwyków i podpór przeznaczona dla osób z ograniczoną sprawnością fizyczną. Specjalna antypoślizgowa faktura zapewnia wygodę użytkownikom. Wykonane z polerowanej stali nierdzewnej AISI-304; średnica: 28 mm.

Pochwyty proste dostępne są w pięciu długościach. Przeznaczone do montażu bezpośrednio na ścianie przy użyciu kotnierzy, śrub i kołków mocujących.

	Kod	Cena EUR	Waga kg	Objętość m ³
Pochwyty proste				
Pochwyty prosty L-300	32399	98,41	0.70	0.005
Pochwyty prosty L-400	32400	106,68	0.75	0.005
Pochwyty prosty L-500	32401	117,92	0.85	0.005
Pochwyty prosty L-650	32402	136,32	1.00	0.008
Pochwyty prosty L-800	32403	144,76	1.10	0.008



32403 - 32402



32404

32405

Pochwyty kątowe zaprojektowano do montażu w rogach basenu lub w ich pobliżu. Dostępne są dwa modele: do montażu pionowego lub poziomego.

	Kod	Cena EUR	Waga kg	Objętość m ³
Pochwyty kątowe				
Pochwyty kątowy poziomy	32404	257,84	1.75	0.044
Pochwyty kątowy pionowy	32405	241,94	1.65	0.034



32406

32407

Dostępne są również 3 modele podpór: do mocowania w podłożu pod kątem 90°, do mocowania w ścianie, do mocowania w ścianie rozsuwana (dwu pozycyjnie).

	Kod	Cena EUR	Waga kg	Objętość m ³
Podpory				
Podpora pionowa 90°	32406	375,21	2.40	0.175
Podpora ścienna	32407	269,88	2.00	0.078
Podpora ścienna rozsuwana	32408	291,85	3.90	0.025



32408


Uchwyty trójramienne

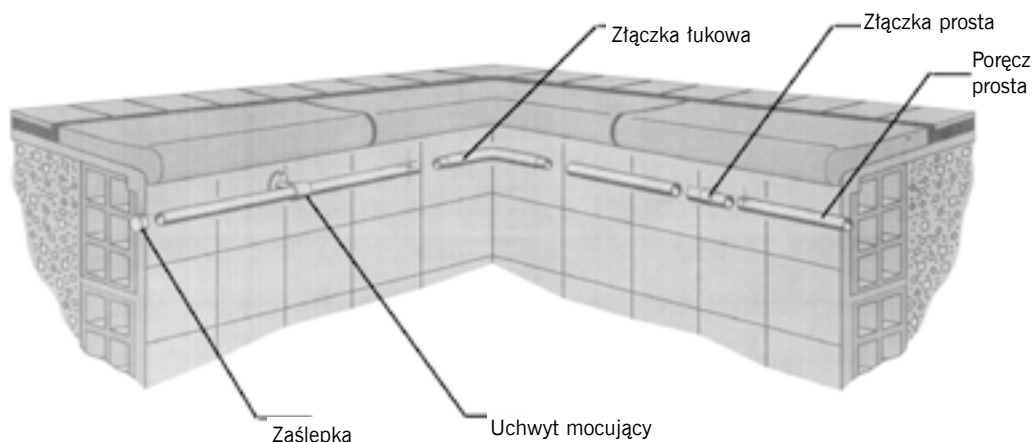
Wykonane ze stali nierdzewnej AISI-316. Średnica: 43 mm.

	Kod	Cena EUR	Waga kg	Objętość m ³
Do mocowania w kotwę	00055	60,95	0.80	0.01
Z kotnierzami mocującymi (dostarczane z uszczelkami, śrubami i kołkami do zamocowania)	00056	67,35	2.09	0.01



PORĘCZE

Poniższe artykuły oprócz zastosowań wewnątrz niecki basenowej, dostarczamy również jako elementy służące do wykonania poręczy lub innych instalacji dekoracyjnych poza niecką.



Poręcze proste

Wykonane z polerowanej stali nierdzewnej AISI-316. Standardowo dostarczane w odcinkach 1-metrowych. Istnieje jednak możliwość zamówienia poręczy w jednym odcinku o długości nawet do 6 m.

Ø 43 mm obustronnie zaślepiona
 Ø 43 mm obustronnie otwarta
 Ø 43 mm jedna strona otwarta
 a druga zaślepiona

Kod	Cena EUR	Waga kg	Objętość m ³
05545	49,02	1.5	0.002
19946	35,66	1.3	0.002
20092	44,06	1.3	0.002



Złącza prosta

Dla łączenia poręczy Ø43 mm. Wykonana z polerowanej stali nierdzewnej AISI-316.

Kod	Cena EUR	Waga kg	Objętość m ³
09452	36,49	0.32	0.001



Złącza łukowa

Dla łączenia poręczy Ø43 mm. Wykonana z polerowanej stali nierdzewnej AISI-316.

Kod	Cena EUR	Waga kg	Objętość m ³
11286	59,65	0.3	0.001



Zaślepka

Dla poręczy Ø43 mm. Wykonana z polerowanej stali nierdzewnej AISI-316.

Kod	Cena EUR	Waga kg	Objętość m ³
08014	10,84	0.1	0.001



AKCESORIA MOCUJĄCE PORĘCZY

Uchwyty mocujące otwarte

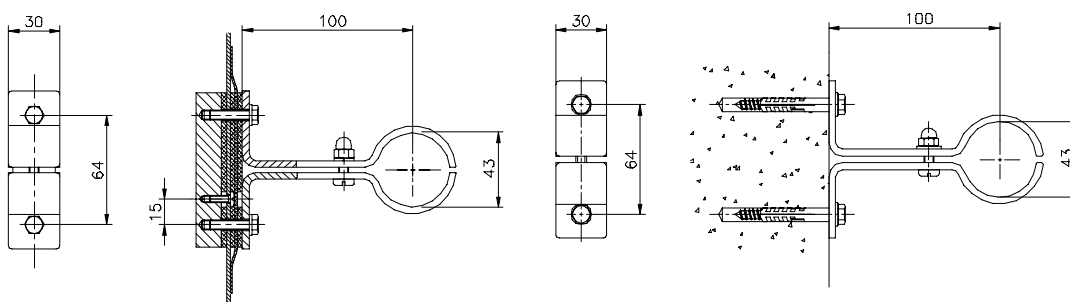
Dla rurki \varnothing 43 mm. Wykonane z polerowanej stali nierdzewnej AISI-316. Dostarczane z kołkami rozporowymi i śrubami (dla basenu płytkowanego) oraz uszczelkami i śrubami (dla basenu foliowanego).

	Kod	Cena EUR	Waga kg	Objętość m ³
Dla basenu płytkowanego	25342	43,91	0.72 / 2 szt.	0.002
Dla basenu foliowanego	28618	97,32	1.40 / 2 szt.	0.002




28618

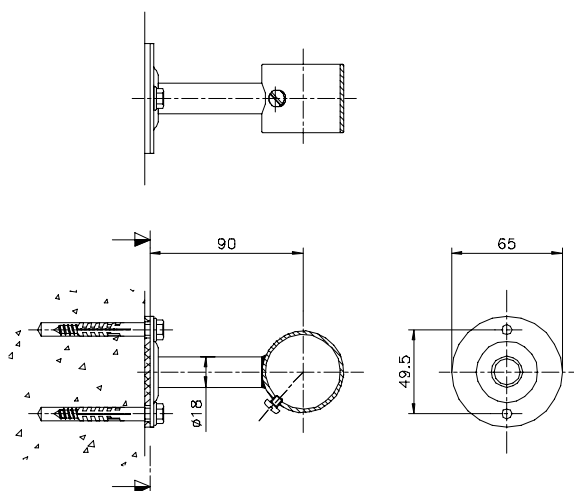
25342



Uchwyt mocujący zamknięty

Dla rurki \varnothing 43 mm. Wykonany z polerowanej stali nierdzewnej AISI-316. Dostarczany z uszczelkami, kołkami rozporowymi i śrubami.

	Kod	Cena EUR	Waga kg	Objętość m ³
	08013 	33,80	0.5 / 2 szt.	0.002



AKCESORIA MOCUJĄCE PORĘCZY

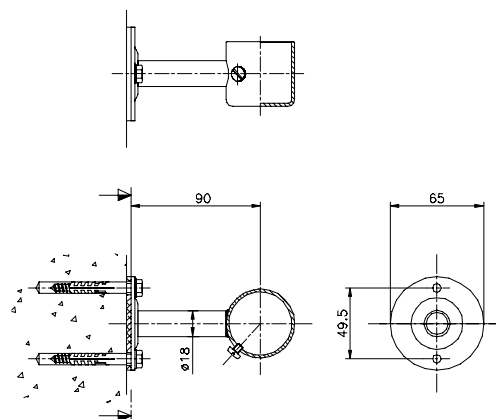


Uchwyt mocujący zaślepiony

Dla rurki \varnothing 43 mm. Wykonany z polerowanej stali nierdzewnej AISI-316. Dostarczany z uszczelkami, kotkami rozporowymi i śrubami.



Kod	Cena EUR	Waga kg	Objętość m ³
07789	40,04	0.6 / 2 szt.	0.002

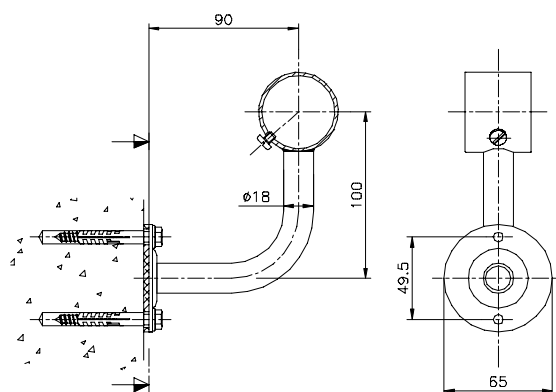


Uchwyt mocujący łukowy 90°

Dla rurki \varnothing 43 mm. Wykonany z polerowanej stali nierdzewnej AISI-316. Dostarczany z uszczelkami, kotkami rozporowymi i śrubami.



Kod	Cena EUR	Waga kg	Objętość m ³
11143	55,16	1.17	0.002



Zestaw do montażu uchwytów w basenach foliowych

Wykonany ze stali nierdzewnej AISI-316.



Kod	Cena EUR	Waga kg	Objętość m ³
26172	88,59	0.3	0.002

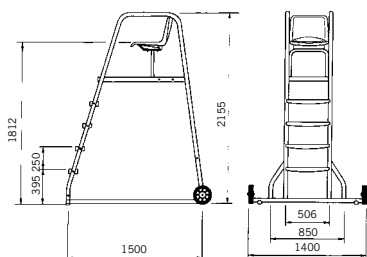
KRZESŁA RATOWNIKA

Krzesło ratownika na kółkach

Wykonane ze stali nierdzewnej AISI-304; średnica rurek: 43 mm. Rama podstawowa z kółkami jest demontowalna. Schodki, platforma oraz krzeselko - zawierające uchwyt do mocowania parasola i uchwyt na koło ratunkowe - wykonane są z plastiku.

Krzesło ratownika
Rama podstawowa z kółkami

Kod	Cena EUR	Waga kg	Objętość m ³
00109	1261,58	55.6	0.92
08730	378,66	8.9	0.04



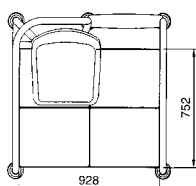
BOK

PRZÓD

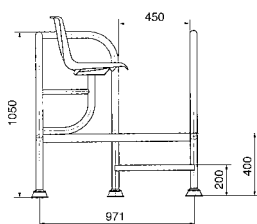

Krzesło ratownika H-400

Wykonane ze stali nierdzewnej AISI-304; średnica rurek: 43 mm. Schodki, platforma oraz krzeselko wykonane są z plastiku. Krzeselko obrotowe 90° zwiększa zasięg widzenia ratownika. Idealne dla wymagających specjalnego nadzoru basenów dla dzieci oraz płytowych niecek w parkach wodnych i basenach publicznych. Krzeselko zawiera uchwyt do mocowania parasola.

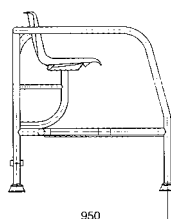
Kod	Cena EUR	Waga kg	Objętość m ³
15673	1593,45	39.6	0.66



RZUT Z GÓRY



PRZÓD

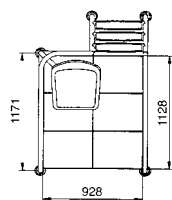


BOK

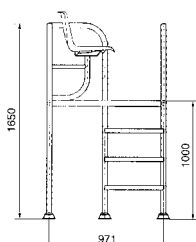

Krzesło ratownika H-1000

Wykonane ze stali nierdzewnej AISI-304; średnica rurek: 43 mm. Schodki, platforma oraz krzeselko wykonane są z plastiku. Krzeselko obrotowe 90° zwiększa zasięg widzenia ratownika. Idealne dla basenów treningowych, sportowych oraz parków wodnych. Krzeselko zawiera uchwyt do mocowania parasola.

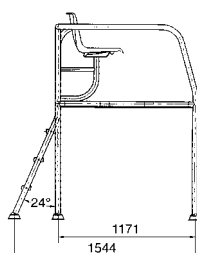
Kod	Cena EUR	Waga kg	Objętość m ³
15674	2295,09	65.0	1.64



RZUT Z GÓRY



PRZÓD



BOK



AKCESORIA RATOWNICZE



Chwytek ratownika



Wykonany ze stali nierdzewnej AISI-304. Chwytek należy używać w połączeniu z rurkami teleskopowymi 01361, 01362, 01363, 15838 (str. 283) - zapięcie na śrubki motylkowe.

Kod	Cena EUR	Waga kg	Objętość m ³
01368	77,81	1.46	0.03



Koło ratunkowe



Wykonane z plastiku.
Kolor: pomarańczowy;
średnica zewnętrzna: 730 mm.

Kod	Cena EUR	Waga kg	Objętość m ³
01369	125,29	18.0 / 6 szt.	0.330



Stelaż na koło ratunkowe



Wykonany ze stali nierdzewnej AISI-304. Przeznaczony do mocowania naściennego lub na słupku do stelaża (kod 01371). Dostarczany z podkładkami, kołkami i śrubami do zamocowania.

Kod	Cena EUR	Waga kg	Objętość m ³
01370	81,64	1.16	0.01



Słupek dla stelażu



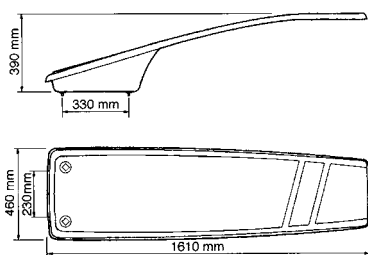
Wykonany ze stali nierdzewnej AISI-304, Ø 43 mm. Podstawa słupka posiada trzy otwory do przytwierdzenia. Dostarczany z podkładkami, kołkami i śrubami do zamocowania.

Kod	Cena EUR	Waga kg	Objętość m ³
01371	90,33	3.0	0.01

TRAMPOLINY
Model DYNAMIC

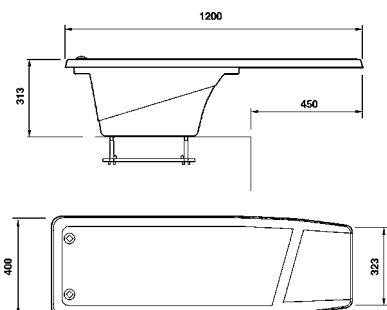
Wykonana z poliestru i włókna szklanego. Odporna na działanie promieni UV oraz innych czynników atmosferycznych. Posiada na całej długości powłokę antypoślizgową. Dostarczana z kotwami i innymi elementami mocującymi.

	Kod	Cena EUR	Waga kg	Objętość m ³
Długość: 1.61 m. Szerokość: 0.46 m.	21392	462,20	22.0	0.335


Model DYNAMIC 1200

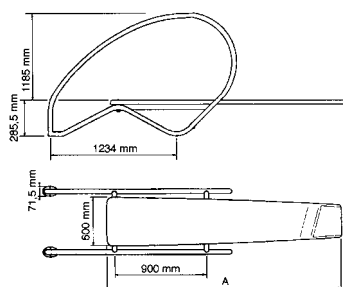
Wykonana z poliestru i włókna szklanego. Odporna na działanie promieni UV oraz innych czynników atmosferycznych. Posiada na całej długości powłokę antypoślizgową. Dostarczana z kotwami i innymi elementami mocującymi.

	Kod	Cena EUR	Waga kg	Objętość m ³
Długość: 1.20 m. Szerokość: 0.40 m.	20090	611,08	20.0	0.325


Model DYNAMIC z poręczami

Trampolina z szeroką deską wykonana z poliestru i włókna szklanego. Posiada powłokę antypoślizgową. Poręcze i wsporniki wykonane są z matowej stali nierdzewnej. Dostarczana z kotwami i innymi elementami mocującymi.

	Kod	Cena EUR	Waga kg	Objętość m ³
Długość: 2 m. Szerokość: 0,60 m.	23199	1392,89	50.0	1.585
Długość: 2,30 m. Szerokość: 0,60 m.	23200	1455,73	52.0	1.585



Kod	A (m)
23199	2
23200	2.3

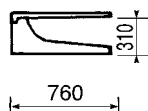
TRAMPOLINY

Model CLIP



Przenośna trampolina wykonana z poliestru wzmocnionego włóknem szklanym. Podstawa w kolorze kości słoniowej, deska koloru jasno niebieskiego.

	Kod	Cena EUR	Waga kg	Objętość m ³
Długość 0.76 m. Wysokość 0.31 m. Szerokość 0.37 m.	00079	373,24	12.0	0.108

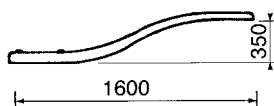


Model DOLPHIN

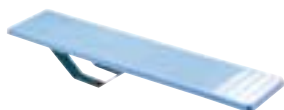


Wykonana z elastycznego poliestru wzmocnionego włóknem szklanym. Kolor jasno niebieski. Dostarczana z elementami mocującymi.

	Kod	Cena EUR	Waga kg	Objętość m ³
Długość 1.6 m. Szerokość 0.35 m.	00076	494,39	123.0	0.138

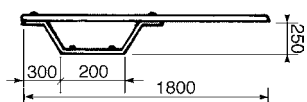


Model BALLESTA

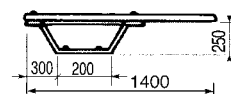


Wykonana z poliestru wzmocnionego włóknem szklanym; kolor jasno niebieski. Wsporniki wykonane z galwanizowanej stali. Dostarczana z elementami mocującymi.

	Kod	Cena EUR	Waga kg	Objętość m ³
Długość 1.8 m. Wysokość 0.25 m. Szerokość 0.4 m.	00077	701,41	27.0	0.084
Długość 1.4 m. Wysokość 0.25 m. Szerokość 0.4 m.	00078	642,23	25.0	0.072



Kod 00077



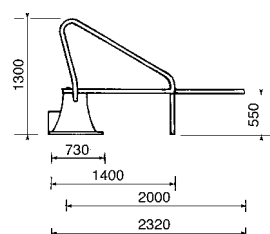
Kod 00078

Model ELEVADO

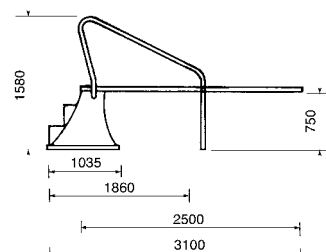


Laminowana podstawa w kolorze kości słoniowej wykonana jest z poliestru wzmocnionego włóknem szklanym. Deska w kolorze jasno niebieskim. Poręcze wykonane ze stali nierdzewnej. Deska i schodki pokryte są pokłoką antypoślizgową. Dostarczana z elementami mocującymi.

	Kod	Cena EUR	Waga kg	Objętość m ³
Długość 2 m. Wysokość 0.55 m. Szerokość 0.4 m.	00068	1387,46	38.0	0.850
Długość 2.5 m. Wysokość 0.75 m. Szerokość 0.46 m.	00069	2024,84	68.0	1.380



Kod 00068

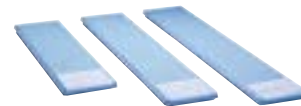


Kod 00069

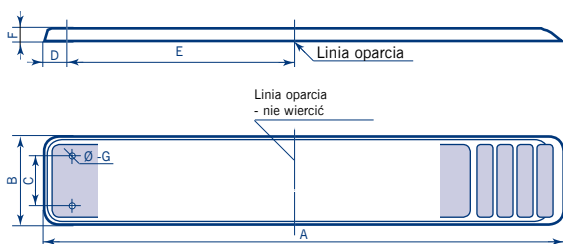
TRAMPOLINY

Deski do skoków

Wykonane z poliestru wzmocnionego włóknem szklanym. Pokryte nową powłoką antypoślizgową koloru niebieskiego.



	Kod	Cena EUR	Waga kg	Objętość m ³
Szerokość 0.40 m				
Długość 1.8 m	00061	371,17	16.0	0.046
Długość 2.0 m	00062	390,78	18.0	0.050
Długość 2.3 m	00063	413,59	22.0	0.060
Szerokość 0.46 m				
Długość 2.5 m	00064	663,46	31.0	0.080
Długość 3.2 m	00065	907,43	46.0	0.100



Kod	Długość deski	A	B	C	D	E	F	Ø	G
00061	1.80 mm	1800	390	247	80	910	30	16	M-14
00062	2.00 mm	2000	390	247	80	940	30	16	M-14
00063	2.30 mm	2300	390	247	80	1150	30	16	M-14
00064	2.50 mm	2500	465	290	125	1225	30	-	min. M-16
00065	3.20 mm	3200	465		125	1540	30	-	min. M-16


Poręczki desek do skoków

Wykonane ze stali nierdzewnej AISI-304; rurki średnicy 43 mm. Dostarczane z kółkami montażowymi.

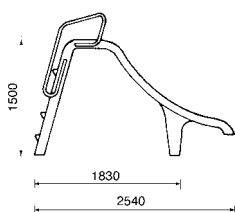
	Kod	Cena EUR	Waga kg	Objętość m ³
Dla desek o długości do 2,3 m.	14586	635,47	8.0	0.040


ZJEŹDZALNIE
Model PRANA

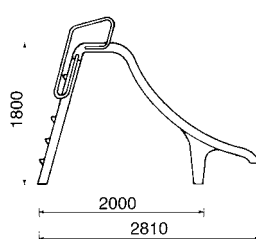
Ślizg i schodki koloru jasno-niebieskiego wykonane są z poliestru wzmocnionego włóknem szklanym, a poręczki z malowanego na biało aluminium. Wyposażona w system natrysku ślizgu; dostarczana z elementami montażowymi.

	Kod	Cena EUR	Waga kg	Objętość m ³
Wysokość 1.50 m	00085	1866,61	62.0	1.214
Wysokość 1.80 m	00086	2072,27	70.0	1.368

Kod 00085



Kod 00086



ZJEŹDZALNIE

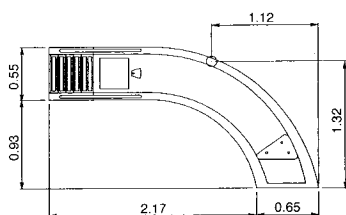
Zjeżdżalnie skrętne



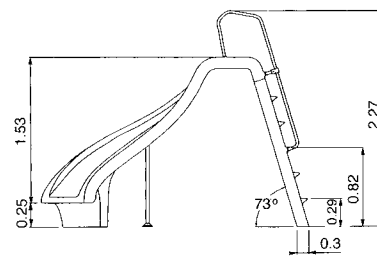
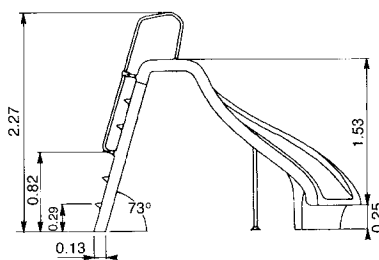
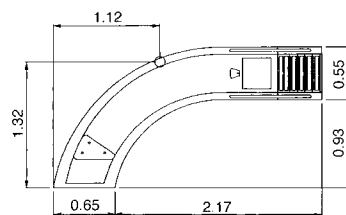
Ślizg i schodki koloru jasno-niebieskiego wykonane są z poliestru wzmocnionego włóknem szklanym. Poręcze wykonane z malowanego na biało aluminium. Wyposażone są w system natrysku ślizgu; dostarczane z elementami montażowymi.

	Kod	Cena EUR	Waga kg	Objętość m ³
Prawoskrętna. Wysokość 1.78 m	00088	2198,95	83.0	2.913
Lewoskrętna. Wysokość 1.78 m	00089	2198,95	83.0	2.913

00088 PRAWOSKRĘTNA



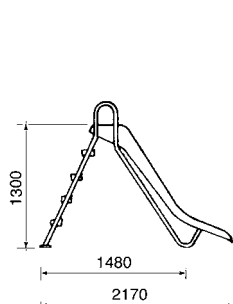
00089 LEWOSKRĘTNA



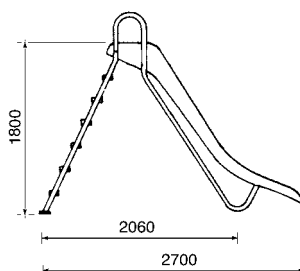
Zjeżdżalnie proste

Ślizg koloru jasno niebieskiego wykonany jest z poliestru wzmocnionego włóknem szklanego. Stopnie wykonane z polipropylenu i włókna szklanego a poręcze z polerowanej stali nierdzewnej. Zjeżdżalnie tej serii wyposażone są również w system natrysku ślizgu.

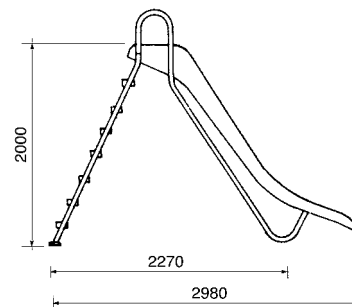
	Kod	Cena EUR	Waga kg	Objętość m ³
Wysokość 1.30 m	00081	1119,60	31.0	0.550
Wysokość 1.80 m	00082	1304,65	38.0	0.850
Wysokość 2.00 m	00083	1547,69	44.0	0.750



00081



00082



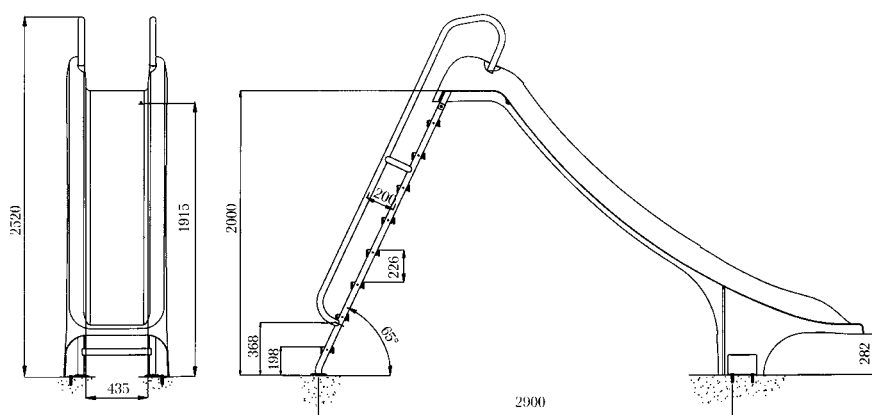
00083

ZJEŹDŻALNIE

Zjeżdżalnie dla basenów publicznych

Ślizg koloru białego oraz stopnie wykonane są z poliestru wzmocnionego włóknem szklanym, poręcze ze stali nierdzewnej. Zjeżdżalnie tej serii wyposażone są również w system natrysku ślizgu. Dostarczane z elementami montażowymi. Wysokość zjeżdżalni: 2m.

	Kod	Cena EUR	Waga kg	Objętość m ³
Prosta	18543	2950,29	-	3.000
Lewoskrętna	18545	3422,32	-	3.000



PRYSZNICE

Seria LUXE

Nowa, ulepszona seria pryszniców LUXE wykonana jest ze stali nierdzewnej AISI-304. Prysznice tej serii posiadają łatwy dostęp do wewnętrznego przyłącza wodnego i łatwy sposób kotwienia. Dodatkowe elementy takie jak: kotwa prysznicowa, komplet płytek podstawnych oraz płytka przedłużająca - pozwalają tworzyć kolumny 2, 3 lub 4 pryszniców. Wysokość (od podłoża do głowicy) wynosi 2 m.



	Kod	Cena EUR	Waga kg	Objętość m ³
Prysznic z zaworem czasowym	25334	854,36	8.0	0.11
Prysznic z baterią z mieszalnikiem	25335	1133,05	8.0	0.11
Prysznic z zaworem plastikowym	25336	663,79	8.0	0.11
Dodatkowe akcesoria kotwiące:				
Kotwa prysznicowa LUXE	25337	49,65	0.7	0.001
Płytki podstawne dla kotwy	25338	36,01	0.4	0.001
Płytki przedłużająca	26170	18,17	0.8	0.004



ZAWÓR CZASOWY



BATERIA Z MIESZALNIKIEM



ZAWÓR PLASTIKOWY



GŁOWICA

Dodatkowe akcesoria kotwiące	Kod 25338	Kod 25337	Kod 26170
Dla kolumny 2 pryszniców	1 sztuka	2 sztuki	-
Dla kolumny 3 pryszniców	1 sztuka	3 sztuki	1 sztuka
Dla kolumny 4 pryszniców	1 sztuka	4 sztuki	2 sztuki



Przykłady montażu:



25337



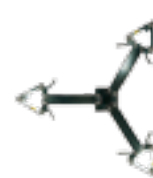
25338

26170

KOTWY



Prysznic podwójny



Prysznic potrójny



Prysznic poczwórny

Prysznic z 20 l zbiornikiem do solarnego podgrzewania wody

new

Malowany na kolor stalowy. Posiada jedno przyłącze na wodę zimną. Akumulacyjny zbiornik o pojemności 20 litrów podgrzewa wodę wykorzystując energię słoneczną. Zawiera dwa zawory (woda zimna/woda ciepła) oraz głowicę z chromowanego brązu. Przytwierdzany do podłoża za pomocą śrub kotwiących i kołków montażowych.

	Kod	Cena EUR	Waga kg	Objętość m ³
Wysokość (od głowicy do podłoża): 2.10 m	34312	420,65	15.4	0.089



GŁOWICA



ZAWÓR

PRYSZNICE
Prysznic ECO z 30 l zbiornikiem do solarnego podgrzewania wody
new

Malowany na kolor stalowy. Posiada jedno przyłącze na wodę zimną. Aluminiowy, akumulacyjny zbiornik o pojemności 30 litrów, podgrzewa wodę wykorzystując energią słoneczną. Zawiera dwa zawory (woda zimna/woda ciepła), nastawną głowicę z 3 funkcjami masażu oraz siateczką zapobiegającą skałeczeniu. Posiada ogranicznik przepływu wody, co pozwala na redukcję jej zużycia nawet do 50%. Wyposażony jest w zawór spustowy 1/2" GW. Przytwierdzany do podłoża za pomocą śrub kotwiących i kołków montażowych.

	Kod	Cena EUR	Waga kg	Objętość m ³
Wysokość (od głowicy do podłoża): 2 m	36848	453,01	12.0	0.16


GŁOWICA

ZAWÓR

Prysznic z 35 l zbiornikiem do solarnego podgrzewania wody

Wykonany z polerowanej stali nierdzewnej AISI-304. Posiada jedno przyłącze na wodę zimną. Aluminiowy zbiornik o pojemności 35 litrów, podgrzewa wodę wykorzystując energią słoneczną. Zawiera dwa zawory (woda zimna/woda ciepła), nastawną głowicę oraz szybkie w montażu podłączenie wody. Przytwierdzany do podłoża za pomocą śrub kotwiących i kołków montażowych.

	Kod	Cena EUR	Waga kg	Objętość m ³
Wysokość (od głowicy do podłoża): 2.10 m	15840	814,39	16.9	0.13


GŁOWICA

ZAWÓR

Prysznic z 50 l zbiornikiem do solarnego podgrzewania wody
new

Wykonany z polerowanej stali nierdzewnej AISI-304. Posiada jedno przyłącze na wodę zimną. Aluminiowy, akumulacyjny zbiornik o pojemności 50 litrów, podgrzewa wodę wykorzystując energią słoneczną. Zawiera dwa zawory (woda zimna/woda ciepła), nastawną głowicę oraz zawór spustowy. Przytwierdzany do podłoża za pomocą śrub kotwiących i kołków montażowych.

	Kod	Cena EUR	Waga kg	Objętość m ³
Wysokość (od głowicy do podłoża): 2.10 m	33828	na zapytanie	21.3	0.193


GŁOWICA

ZAWÓR


PRYSZNICE

Prysznic jednogłowicowy z zaworem plastikowym

Wykonany ze stali nierdzewnej AISI-304. Średnica rurki: 43 mm. W komplecie kotwa 00107.

	Kod	Cena EUR	Waga kg	Objętość m ³
Wysokość (od podłoża do głowicy): 2.00 m	00091	216,40	5.6	0.05



GŁOWICA



ZAWÓR



Prysznic jednogłowicowy z zaworem czasowym

Wykonany ze stali nierdzewnej AISI-304. Średnica rurki: 63 mm. W komplecie kotwa 27333.

	Kod	Cena EUR	Waga kg	Objętość m ³
Wysokość (od podłoża do głowicy): 2.00 m	00095	586,50	7.2	0.05



GŁOWICA



ZAWÓR CZASOWY



Prysznic jednogłowicowy z zaworem plastikowym i kranem do mycia nóg

Wykonany ze stali nierdzewnej AISI-304. Średnica rurki: 43 mm. W komplecie kotwa 00107.

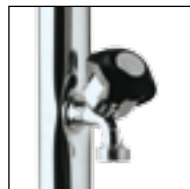
	Kod	Cena EUR	Waga kg	Objętość m ³
Wysokość (od podłoża do głowicy): 2.00 m	00092	237,36	6.0	0.05



GŁOWICA



ZAWÓR



KRAN DO MYCIA NÓG



PRYSZNICE

Prysznic jednogłowicowy z dwoma zaworami

Wyposażony w dwa zawory (zimna i ciepła woda). Wykonany ze stali nierdzewnej AISI-304; średnica rurki 63 mm. Nie wymaga kotwy mocującej.

	Kod	Cena EUR	Waga kg	Objętość m ³
Wysokość (od podłoża do głowicy): 2.00 m	00096	552,27	7.8	0.05


GŁOWICA

ZAWORY

Prysznic jednogłowicowy z zaworem czasowym i kranem do mycia nóg

Wykonany ze stali nierdzewnej AISI-304. Średnica rurki: 63 mm. W komplecie kotwa 27333.

	Kod	Cena EUR	Waga kg	Objętość m ³
Wysokość (od podłoża do głowicy): 2 m	15841	761,52	7.3	0.05


GŁOWICA

ZAWÓR CZASOWY

**KRAN
DO MYCIA NÓG**

Prysznic jednogłowicowy z zaworem czasowym

Wykonany z polerowanej stali nierdzewnej AISI-304. Wyposażony w baterię z mieszalnikiem. Dostarczany z kompletem kotew.

Wymiary podstawy: 185 x 250 mm.

	Kod	Cena EUR	Waga kg	Objętość m ³
Wysokość (od podłoża do głowicy): 2 m	00090	1848,23	40.0	0.27


GŁOWICA

**BATERIA
Z MIESZALNIKIEM**


PRYSZNICE



Prysznic dwugłowicowy z dwoma zaworami

Wykonany ze stali nierdzewnej AISI-304. Średnica rurki: 63 mm. W komplecie kotwa 27333.

	Kod	Cena EUR	Waga kg	Objętość m ³
Wysokość (od podłoża do głowicy): 2 m	00098	734,54	13.9	0.25



GŁOWICA



ZAWORY



Prysznic dwugłowicowy z dwoma zaworami czasowymi

Wykonany ze stali nierdzewnej AISI-304. Średnica rurki: 63 mm. W komplecie kotwa 27333.

	Kod	Cena EUR	Waga kg	Objętość m ³
Wysokość (od podłoża do głowicy): 2.20 m	19947	839,53	14.91	0.25



GŁOWICA



ZAWÓR CZASOWY



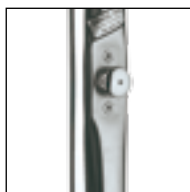
Prysznic dwugłowicowy z dwoma zaworami czasowymi

Zaprojektowany dla basenów publicznych. Wykonany ze stali nierdzewnej AISI-316. Średnica rurki: 129 mm. Dostarczany z kompletem kotew.

	Kod	Cena EUR	Waga kg	Objętość m ³
Wysokość (od podłoża do głowicy): 2.35 m	08728	1940,41	42.8	0.94



GŁOWICA



ZAWÓR CZASOWY

PRYSZNICE

Prysznic trójgłowicowy z trzema zaworami

Wykonany ze stali nierdzewnej AISI-304. Średnica rurki: 84 mm. Dostarczany z kompletem kotew.

	Kod	Cena EUR	Waga kg	Objętość m ³
Wysokość (od podłoża do głowicy): 2 m	00094	1293,77	23.82	0.027


GŁOWICE

ZAWÓR

Prysznic trójgłowicowy z trzema zaworami czasowymi

Zaprojektowany dla basenów publicznych. Wykonany ze stali nierdzewnej AISI-304. Średnica rurki: 129 mm. Dostarczany z kompletem kotew.

	Kod	Cena EUR	Waga kg	Objętość m ³
Wysokość (od podłoża do głowicy): 2.10 m	00097	1838,05	29.39	0.27

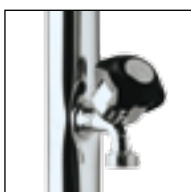

GŁOWICE

ZAWÓR CZASOWY

Prysznic słuchawkowy z kranem do mycia nóg

Wykonany ze stali nierdzewnej AISI-304. Średnica rurki: 43 mm. W komplecie kotwa 00107.

	Kod	Cena EUR	Waga kg	Objętość m ³
Wysokość 1.05 m	00099	284,01	4.63	0.02


**PRYSZNIC
SŁUCHAWKOWY**

**KRAN
DO MYCIA NÓG**


PRYSZNICE



Kotwy pryszniczycy

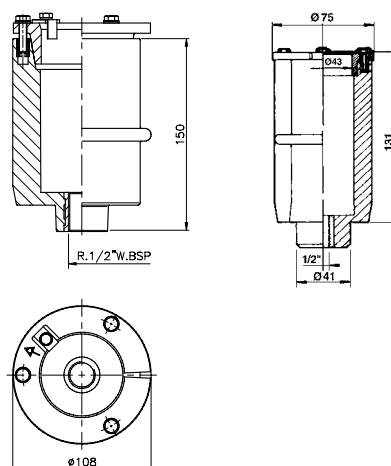


Posiadają uziemienie i przyrząd do mocowania dzięki czemu zapewniają łatwy demontaż prysznicza.

	Kod	Cena EUR	Waga kg	Objętość m ³
Kotwa prysznicza Ø 43 mm Wykonana z PVC; dla modeli: 00091, 00092 i 00099	00107	24,16	0.48	0.003
Kotwa prysznicza Ø 63 mm Wykonana z PVC; dla modeli: 00095, 00098, 19947 i 15841	27333	67,24	1.0	0.003

27333

00107



Płyn do konserwacji stali nierdzewnej

Płyn do usuwania plam, tłuszczu, osadów wapiennych i do ogólnej konserwacji urządzeń ze stali nierdzewnej.

	Kod	Cena EUR	Waga kg	Objętość m ³
1 litr	18713	8,01	13.8 / 12 szt.	0.023
5 litrów	16630	6,79	22.0 / 2 szt.	0.034

TUNELE PRYSZNICOWE

Tunel jednoramienny

Przeznaczony dla wejścia do basenu publicznego. Wykonany ze stali nierdzewnej AISI-304; średnica rurki 28 mm. Dostarczany w komplecie z elementami montażowymi.

	Kod	Cena EUR	Waga kg	Objętość m ³
1 ramię z 3 głowicami. Szerokość: 1.2 m	00100	779,19	9.6	0.10
1 ramię z 5 głowicami. Szerokość: 2 m	19948	1072,67	10.4	0.14



GŁOWICA


Tunel dwuramienny

Posiada dwa ramiona wykonane z polerowanej stali nierdzewnej AISI-304 o średnicy rurki 28 mm, obudowane plastikowymi panelami o wysokości max 2.5 m. Każde ramię wyposażono w 5 głowic natryskowych. Szerokość tunelu: 1.2 m; długość: 2.1 m.

	Kod	Cena EUR	Waga kg	Objętość m ³
2 ramiona z 5 głowicami	00101	3314,16	44.8	1.12


Kolumna sterująca

Wykonana ze stali nierdzewnej AISI-304. Steruje natryskiem w tunelu prysznicowym przy pomocy impulsu elektrycznego. Zawiera transformator 220V/24V, fotokomórkę i elektrozawór. Dostarczany w komplecie z elementami montażowymi.

	Kod	Cena EUR	Waga kg	Objętość m ³
	00102	1190,69	7.0	0.02



BRODZIKI PRYSZNICOWE

Model RELAX

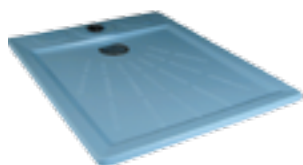


Wymiary: 80 cm x 90 cm. Wykonany z poliestru wzmocnionego włóknem szklanym a dno pokryte żelkotem, oraz specjalnym wzorem antypoślizgowym. Duży odpływ – umiejscowiony w narożniku – wykonany jest ze stali nierdzewnej.

Z kotwą Ø 43 mm
(Do pryszniców 00091, 00092 i 00099)

Kod	Cena EUR	Waga kg	Objętość m ³
20066	224,11	9.0	0.143

Model CLASSIC



Wymiary: 100 cm x 80 cm. Wykonany z poliestru wzmocnionego włóknem szklanym a dno pokryte żelkotem, oraz specjalnym wzorem antypoślizgowym. Duży odpływ – umiejscowiony w narożniku – wykonany jest ze stali nierdzewnej.

Z kotwą Ø 43 mm
(Do pryszniców 00091, 00092 i 00099)

Kod	Cena EUR	Waga kg	Objętość m ³
19723	228,38	10.0	0.143

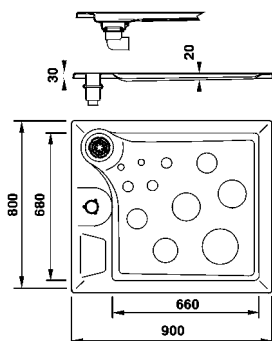
Brodzik głęboki



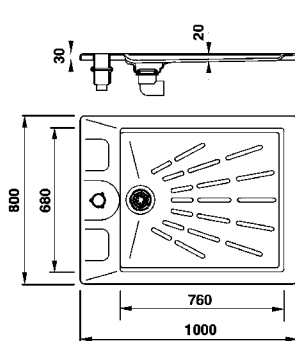
Wymiary: 80 cm x 80 cm. Wykonany z poliestru wzmocnionego włóknem szklanym. Ruchomy odpływ o średnicy 130 mm (przyłącze dla Ø50) – wykonany jest ze stali nierdzewnej.

Z kotwą Ø 43 mm
(Do pryszniców 00091, 00092 i 00099)

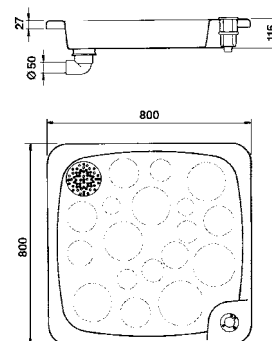
Kod	Cena EUR	Waga kg	Objętość m ³
00103	198,97	11.0	0.120



20066 – 20067 – 20073



19723 – 19724 – 19725



00103 – 00104

AKCESORIA DO DEZYNFEKCJI STÓP

Brodzik do dezynfekcji stóp dla basenów publicznych

Wykonany z poliestru wzmocnionego włóknem szklanym, pokryty żelkotem. Wymiary: 2 x 1 m.

Dane techniczne:

- Odpływ 3/8"
- Przyłącze wody oraz przelew: 3/8"
- Warstwa antypoślizgowa
- Nachylone dno uniemożliwiające spiętrzanie się wody.

	Kod	Cena EUR	Waga kg	Objętość m ³
Niebieski	21255	598,16	4.0	0.91
Biały	21255CLO7	na zapytanie	4.0	0.91


Dozownik dezynfekcyjny

Przeznaczony dla zamocowania w brodziku za pomocą śrub lub na klej. Do tabletek chlorowych 200 g. Zawiera specjalne śruby blokujące, uniemożliwiające otwieranie dozownika osobom niepowołanym.

	Kod	Cena EUR	Waga kg	Objętość m ³
	25356	13,40	-	-



KRATKI RYNNY PRZELEWOWEJ I AKCESORIA

INFORMACJA OGÓLNA DLA WSZYSTKICH TYPÓW KRATEK

Wykonane z PP odpornego na działanie promieni UV. Standardowo w kolorze białym.

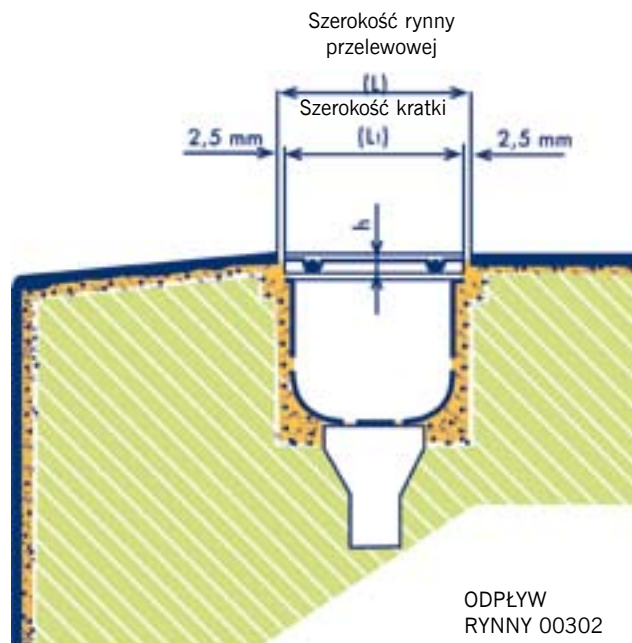
Przykrywają rynny przelewowe o kształtach regularnych (prostych) oraz nieregularnych (łukowych o promieniu zewnętrznym 1 lub 2 metry). Poszczególne elementy łączące są na wciśnięcie pozostawiając przestrzeń, która absorbuje ewentualną zmianę objętości wywołaną rozszerzalnością termiczną materiału.

Szerokość rynny przelewowej dla wszystkich typów kratki powinna być o 5 mm większa od szerokości samej kratki dla łatwej adaptacji.

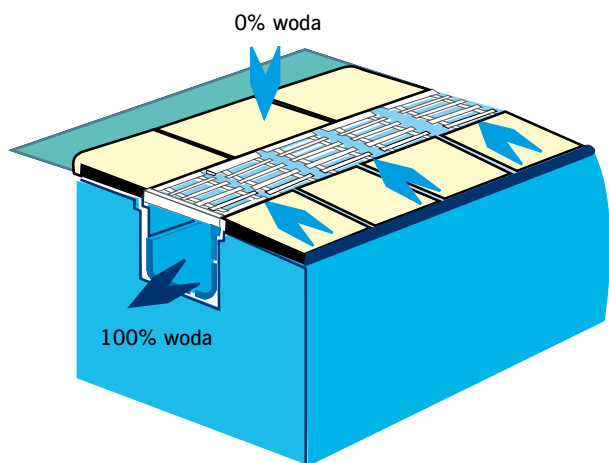
Szerokość rynny przelewowej w mm	Szerokość kratki w mm
200.....	195
250.....	245
300.....	295
350.....	345

Wysokość kratki (h) jest różna w zależności od modelu.

- Kratki wzdłużne mają wysokość 24 mm.
- Kratki poprzeczne : 22 i 35 mm.

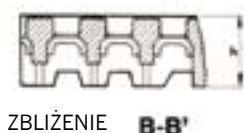


KRATKA WZDŁUŻNA



Konstrukcja kratki wzdłużnej zapewnia całkowite pochłanianie wody przelewowej, utrzymując obszar przybasenia suchym.

ELEMENT KOŃCOWY PANEL PROSTY PANEL ŁUKOWY



Model		L	L1	h	A	↘°r.1m.	↘°r.2m.	
PANELE PROSTE	05581	200	195	24	206	-	-	
	05582	250	245	24	206	-	-	
	05583	300	295	24	206	-	-	
	05584	350	345	24	206	-	-	
PANELE ŁUKOWE	r.1m.	r.2m.						
	08001	05585	200	195	24	-	11° 15'	6°
	07565	05586	250	245	24	-	11° 15'	6°
	08002		300	295	24	-	11° 15'	6°
ELEMENTY KOŃCOWE			350	345	24	-	11° 15'	6°
	06420		200	195	24	-	-	-
	06421		250	245	24	-	-	-
	06422		300	295	24	-	-	-
	06423		350	345	24	-	-	-

KRATKI RYNNY PRZELEWOWEJ I AKCESORIA

Panele kratki wzdłużnej, prostej
Fina

Wykonane z PP odpornego na działanie promieni UV. Panele łączone są na zatrzask (5 elementów = 1.024 m). Ich elastyczność pozwala uzyskać łuk o promieniu zewnętrznym 5 m.

	Kod	Cena EUR	Waga kg	Objętość m ³
Wysokość 24 mm, Szerokość 195 mm	05581	6,33	16.2 / 45 szt.	0.080
Wysokość 24 mm, Szerokość 245 mm	05582	6,77	13.4 / 29 szt.	0.080
Wysokość 24 mm, Szerokość 295 mm	05583	6,87	15.6 / 28 szt.	0.080
Wysokość 24 mm, Szerokość 345 mm	05584	7,10	13.2 / 19 szt.	0.080


Panele kratki wzdłużnej, łukowej

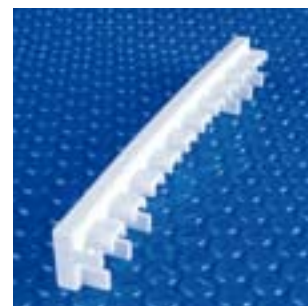
Wykonane z PP odpornego na działanie promieni UV. Łączone na zatrzask, również z panelami prostymi kratki wzdłużnej.

	Kod	Cena EUR	Waga kg	Objętość m ³
Do promienia zewnętrznego 1 m				
Wysokość 24 mm, Szerokość 195 mm	08001	6,93	18.3 / 60 szt.	0.080
Wysokość 24 mm, Szerokość 245 mm	07565	7,27	16.2 / 42 szt.	0.080
Wysokość 24 mm, Szerokość 295 mm	08002	7,50	15.3 / 32 szt.	0.080
Wysokość 24 mm, Szerokość 345 mm	07566	8,33	13.7 / 24 szt.	0.080
Do promienia zewnętrznego 2 m				
Wysokość 24 mm, Szerokość 195 mm	05585	6,93	16.5 / 48 szt.	0.080
Wysokość 24 mm, Szerokość 245 mm	05586	7,57	13.4 / 30 szt.	0.080


Elementy końcowe

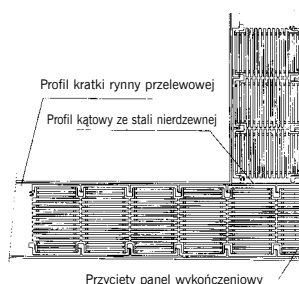
Do zakończenia paneli, które wymagają przycięcia. Wykonane z polipropylenu.

	Kod	Cena EUR	Waga kg	Objętość m ³
Wysokość 24 mm, Szerokość 195 mm	06420	0,40	0.025	0.001
Wysokość 24 mm, Szerokość 245 mm	06421	0,43	0.028	0.001
Wysokość 24 mm, Szerokość 295 mm	06422	0,46	0.030	0.001
Wysokość 24 mm, Szerokość 345 mm	06423	0,48	0.040	0.001

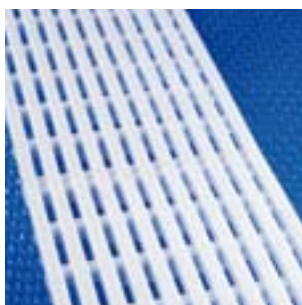

Komplet do wykończenia narożników

Do wykończenia narożników, które wymagają przycięcia paneli. W komplecie przycięty w połowie panel oraz profil kątowy ze stali nierdzewnej.

	Kod	Cena EUR	Waga kg	Objętość m ³
Wysokość 24 mm, Szerokość 195 mm	16064	24,03	0.380	0.001
Wysokość 24 mm, Szerokość 245 mm	16065	25,30	0.432	0.002
Wysokość 24 mm, Szerokość 295 mm	16066	26,53	0.525	0.002
Wysokość 24 mm, Szerokość 345 mm	16067	27,43	0.655	0.002



KRATKI RYNNY PRZELEWOWEJ I AKCESORIA



Kratka wzdłużna

Seria wzdłużnych kratki rynny przelewowej. Wykonane z polipropylenu, odporne na działanie promieni UV. Dostępne w modułach o długości 0,5 m, łączone na zatrzask.

	Kod	Cena EUR	Waga kg	Objętość m ³
Kratka wzdłużna 0,5 m Wysokość 22 mm, szerokość 195 mm	28664	10,13	19.9 / 20 szt.	0.080

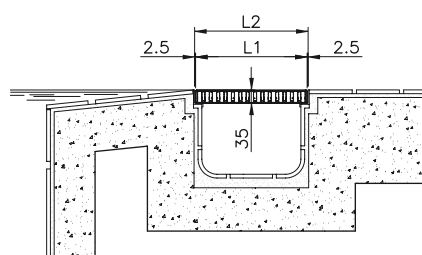


Kratka wzdłużna ze stali nierdzewnej

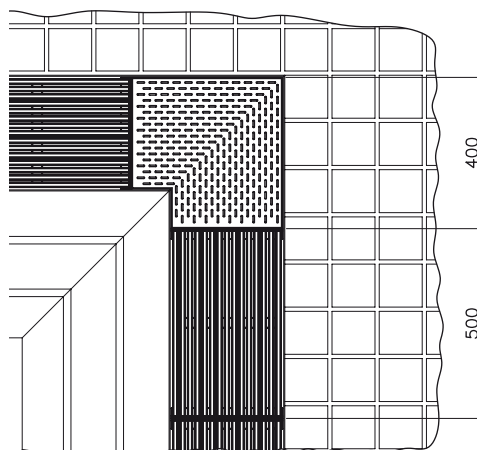
Kratka wzdłużna wykonana została ze stali nierdzewnej AISI-304. W celu łatwej adaptacji kanał rynny powinien być o 5 mm szerszy od modułu. Proste odcinki mają długość 500 mm; mogą być również wykonane pod konkretny wymiar. Wszystkie kratki ze stali nierdzewnej posiadają antypoślizgowa powierzchnię. W serii znajdują się 4 modele kratki prostej i 4 modele narożników 90°.



	Kod	Cena EUR	Waga kg	Objętość m ³
Kratka wzdłużna ze stali nierdzewnej 195 mm	32415	120,63	-	-
Kratka wzdłużna ze stali nierdzewnej 245 mm	32416	138,51	-	-
Kratka wzdłużna ze stali nierdzewnej 295 mm	32417	150,09	-	-
Kratka wzdłużna ze stali nierdzewnej 345 mm	32418	161,67	-	-
Narożnik 90° 195 mm	32729	147,67	-	-
Narożnik 90° 245 mm	32730	160,84	-	-
Narożnik 90° 295 mm	32731	165,89	-	-
Narożnik 90° 345 mm	32732	170,95	-	-



Kratka prosta	Narożnik	L1	L2
32415	32729	195	200
32416	32730	245	250
32417	32731	295	300
32418	32732	345	350

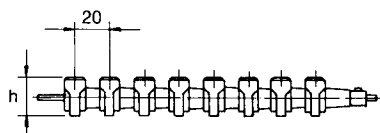


KRATKI RYNNY PRZELEWOWEJ I AKCESORIA
Szczelne kratki poprzecznej, prostej

Kratka z PP. Zmontowana wzajemnie przy pomocy linki. 49 szczelbli = 1 metr bieżący.

Wysokość 22 mm, Szerokość 195 mm
Wysokość 22 mm, Szerokość 245 mm

Kod	Cena EUR	Waga kg	Objętość m ³
00212	0,49	11.9 / 340 szt.	0.039
00213	0,57	13.2 / 305 szt.	0.039



Kod	Szerokość rynny (L)	Szerokość kratki (L1)	h
00212	200	195	22
00213	250	245	22


Linka stalowa w otulinie plastikowej

Służy do łączenia szczelbli kratki przelewowej poprzecznej (cena za metr bieżący). Ø 2.5 mm.

Kod	Cena EUR	Waga kg	Objętość m ³
00214	0,65	21.0 / 1000 mb	0.036

Linka ze stali nierdzewnej AISI-316 w otulinie plastikowej

Służy do łączenia szczelbli kratki przelewowej poprzecznej (cena za metr bieżący). Ø 2.5 mm.

Kod	Cena EUR	Waga kg	Objętość m ³
00215	1,49	21.0 / 1000 mb	0.036

Zapinki linki łączeniowej

Wykonane z brązu.

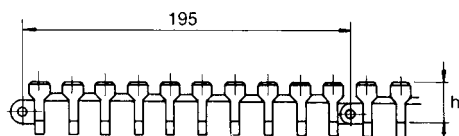
Kod	Cena EUR	Waga kg	Objętość m ³
00216	0,87	1.5 / 100 szt.	0.001

Panele kratki poprzecznej, prostej

Wykonane z PP. Panele łączone są na zatrzask (5 elementów = 0,975 m).

Wysokość 22 mm, Szerokość 245 mm
Wysokość 22 mm, Szerokość 295 mm
Wysokość 22 mm, Szerokość 335 mm

Kod	Cena EUR	Waga kg	Objętość m ³
00217	3,97	22.8 / 52 szt.	0.080
00218	4,33	23.1 / 45 szt.	0.080
00219	4,63	22.0 / 38 szt.	0.080



Kod	Szerokość rynny (L)	Szerokość kratki (L1)	h
00217	250	245	22
00218	300	295	22
00219	340	335	22


Profil kratki rynny przelewowej

Stosowany dla krutek o wysokości 22, 24 i 35 mm. Wykonany z plastiku, dostarczany w odcinkach dwumetrowych. Wymiary wewnętrzne: 24 mm x 37 mm.

Kod	Cena EUR	Waga kg	Objętość m ³
00224	8,09 / 1 mb	13.2 / 25 mb	0.033



KRATKI RYNNY PRZELEWOWEJ I AKCESORIA



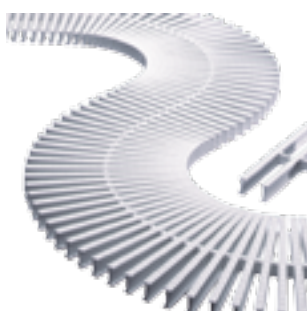
new



Szczelki kratki poprzecznej, łukowej

Wykonane z PP. Szczelki łączone są w jednym, środkowym punkcie co zapewnia możliwość układania kratki w kształty łukowe. Wykonanie zgodnie z normą 13451-1. 45 szczelki = 1 metr bieżący.

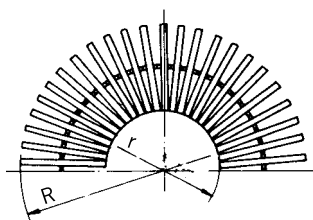
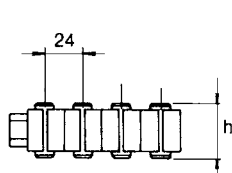
	Kod	Cena EUR	Waga kg	Objętość m ³
Wysokość 22 mm, Szerokość 195 mm	28656	0,50	-	-
Wysokość 22 mm, Szerokość 245 mm	28657	0,61	-	-
Wysokość 22 mm, Szerokość 295 mm	28658	0,64	-	-
Wysokość 22 mm, Szerokość 335 mm	28659	0,70	-	-
Wysokość 35 mm, Szerokość 195 mm	28660	0,50	-	-
Wysokość 35 mm, Szerokość 245 mm	28661	0,64	-	-
Wysokość 35 mm, Szerokość 295 mm	28662	0,65	-	-
Wysokość 35 mm, Szerokość 335 mm	28663	0,70	-	-



Szczelki kratki poprzecznej, łukowej

Wykonane z PP. Szczelki łączone są w jednym, środkowym punkcie co zapewnia możliwość układania kratki w kształty łukowe. 45 szczelki = 1 metr bieżący.

	Kod	Cena EUR	Waga kg	Objętość m ³
Wysokość 22 mm, Szerokość 195 mm	11107	0,49	15.8 / 470 szt.	0.080
Wysokość 22 mm, Szerokość 245 mm	11108	0,59	13.6 / 320 szt.	0.080
Wysokość 22 mm, Szerokość 295 mm	19202	0,63	18.0 / 300 szt.	0.080
Wysokość 22 mm, Szerokość 335 mm	19203	0,69	17.0 / 250 szt.	0.080
Wysokość 35 mm, Szerokość 195 mm	00220	0,49	16.5 / 450 szt.	0.080
Wysokość 35 mm, Szerokość 245 mm	00221	0,63	14.3 / 300 szt.	0.080
Wysokość 35 mm, Szerokość 295 mm	00222	0,64	19.3 / 290 szt.	0.080
Wysokość 35 mm, Szerokość 335 mm	00223	0,69	18.1 / 250 szt.	0.080



Kod	h	Szerokość rynny (L)	Szerokość kratki (L1)	R	r
11107	22	200	195	445	250
11108	22	250	245	545	300
19202	22	300	295	645	350
19203	22	340	335	785	450
00220	35	200	195	445	250
00221	35	250	245	545	300
00222	35	300	295	645	350
00223	35	340	335	785	450

Wymiary w mm.

KRATKI RYNNY PRZELEWOWEJ I AKCESORIA

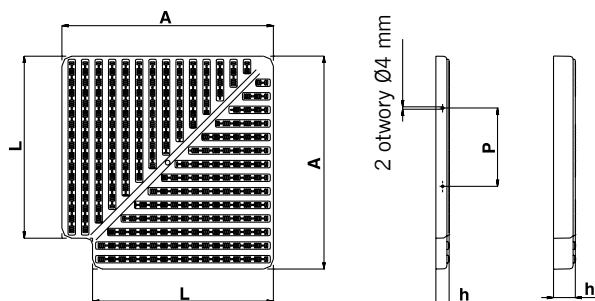
Narożnik kratki 90°
Fina

Wykonany z białego polipropylenu.

 Wysokość 22 mm, Szerokość 195 mm
 Wysokość 22 mm, Szerokość 245 mm
 Wysokość 22 mm, Szerokość 195 mm
 Wysokość 22 mm, Szerokość 335 mm

 Wysokość 35 mm, Szerokość 195 mm
 Wysokość 35 mm, Szerokość 245 mm
 Wysokość 35 mm, Szerokość 295 mm
 Wysokość 35 mm, Szerokość 335 mm

Kod	Cena EUR	Waga kg	Objętość m ³
22379	17,54	2.8 / 4 szt.	0.006
22380	21,91	3.6 / 4 szt.	0.009
22381	27,47	4.8 / 4 szt.	0.012
22382	32,84	5.7 / 4 szt.	0.016
22383	18,86	3.2 / 4 szt.	0.009
22384	23,07	4.1 / 4 szt.	0.014
22385	29,22	5.3 / 4 szt.	0.012
22386	35,04	6.2 / 4 szt.	0.023

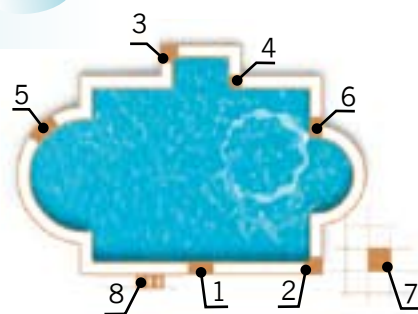


Kod	A	H	L	P
22379	245	22	195	127
22380	295	22	245	127
22381	345	22	295	127
22382	385	22	335	127
22383	245	35	195	-
22384	295	35	245	-
22385	345	35	295	-
22386	385	35	335	-

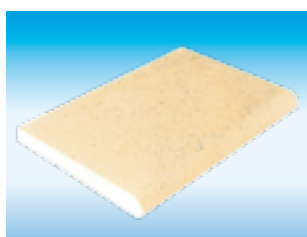
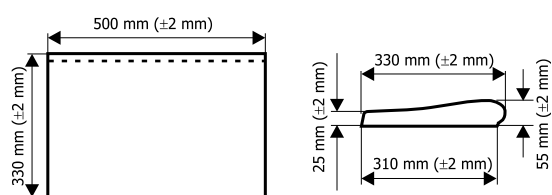
Wymiary w mm.

KAMIEŃ BRZEGOWY SAHARA new

Dostępny w kolorach piaskowym i białym



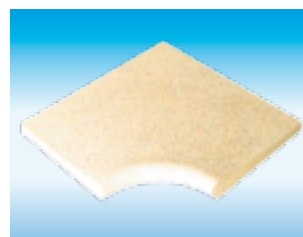
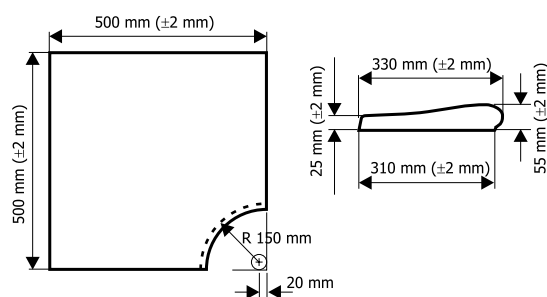
Odcinek prosty na obrzeże basenu (1)



Wymiary 500 × 330 mm

Kod	Cena PLN	Waga kg	Objętość m ³
15040050	97,07	12	-

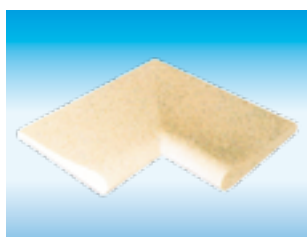
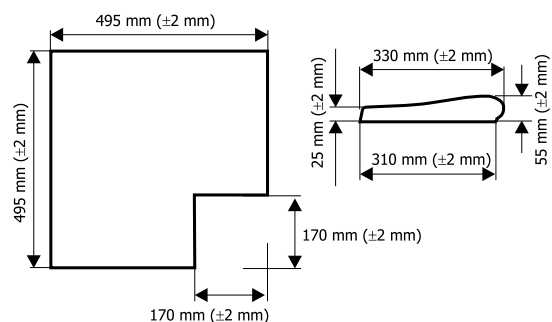
Narożnik wewnętrzny - promień 150 mm (2)



Wymiary 500 × 500 mm

Kod	Cena PLN	Waga kg	Objętość m ³
15040150	184,44	14,5	-

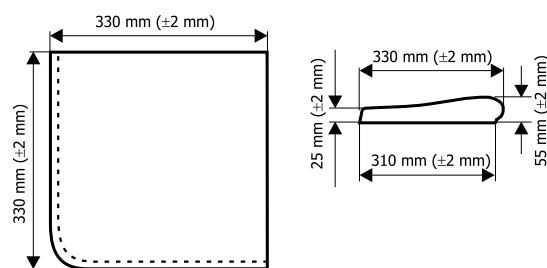
Narożnik wewnętrzny 90 stopni (3)



Wymiary 495 × 495 mm

Kod	Cena PLN	Waga kg	Objętość m ³
15040090	184,44	15,5	-

Narożnik do schodów prostokątnych prawy lub lewy (4)

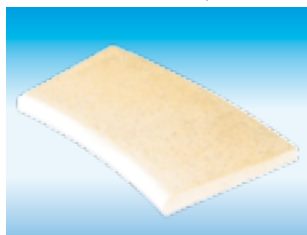
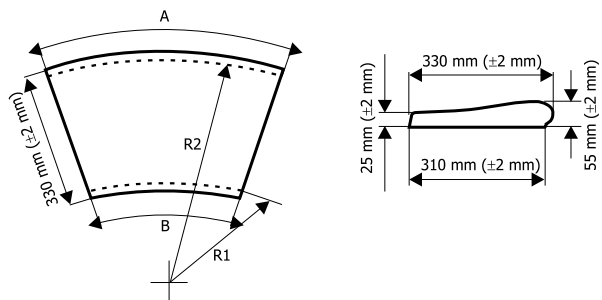


Wymiary 330 × 330 mm

Kod	Cena PLN	Waga kg	Objętość m ³
15040700	184,44	8,5	-

KAMIEŃ BRZEGOWY SAHARA

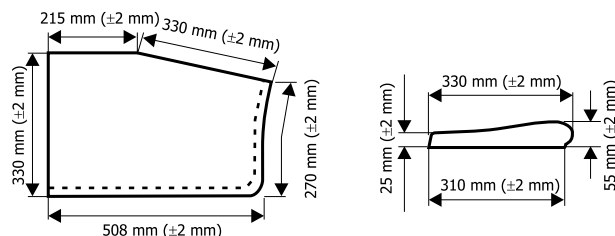
Łuk do schodów lub basenu owalnego (5)



A	B	R1	R2
500	447	-	3000
500	438	-	2500
505	422	-	2000
505	398	-	1500
557	514	4000	-
535	485	3000	-
550	483	2500	-
561	485	2000	-
580	472	1750	-
561	485	1500	-
490	390	1300	-
502	395	1200	-
670	500	1000	-

Kod	Cena PLN	Waga kg	Objętość m ³
15040750	155,32	12	-
15041000	155,32	12	-
15041200	155,32	12	-

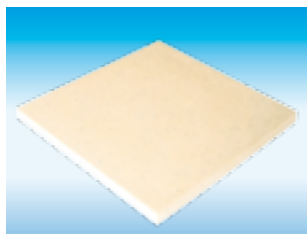
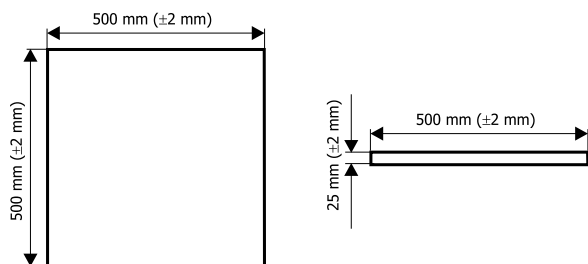
Narożnik do schodów Romańskich prawy lub lewy (6)



Wymiary 508 × 330 mm

Kod	Cena PLN	Waga kg	Objętość m ³
15040710	184,44	9,5	-
15040720	184,44	9,5	-

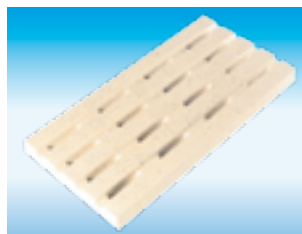
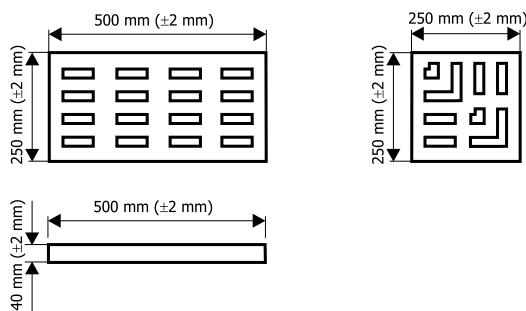
Płyta na plażę basenową (7)



Wymiary 500 × 500 × 25 mm

Kod	Cena PLN	Waga kg	Objętość m ³
10045025	278,28	15	-

Kratka odwadniająca do plaży basenowej (8)



Wymiary 500 × 250 × 40 mm
Narożna 250 × 250 × 40 mm

Kod	Cena PLN	Waga kg	Objętość m ³
61045000	210,33	9	-
61045900	210,33	7	-

Kleje i zaprawy

DALL'JOINT – Fuga przeznaczona do wieńców kamiennych
 DALL'EFFLO – Preparat do czyszczenia powierzchni z kamienia
 DALL'FUG – Preparat chroniący powierzchnie kamienne

Kod	Cena PLN	Waga kg	Objętość m ³
80040025	194,15	25	-
80000011	808,95	25	-
80000020	1326,68	25	-

SYSTEMY ZABEZPIELAJĄCE DOJŚCIE DO BASENU

Ogrodzenie basenu

Ogrodzenie do basenów wykonane zgodnie z normą NF P90-306. Dostępne w dwóch wersjach: TOP (ze szklaną szybą oraz słupkami ze stali nierdzewnej) oraz MEDIUM (z zieloną siatką i słupkami ze stali nierdzewnej). Bardzo łatwe w montażu. Chroni dzieci oraz zwierzęta przed zbliżaniem się do basenu.



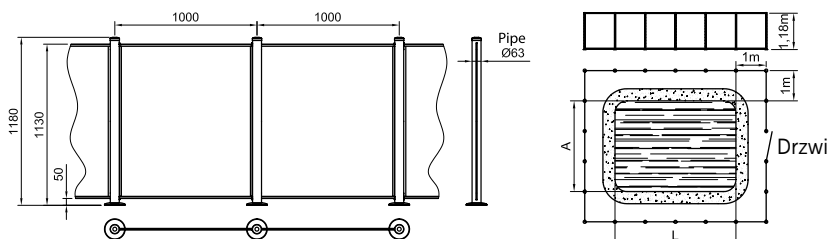
Model TOP



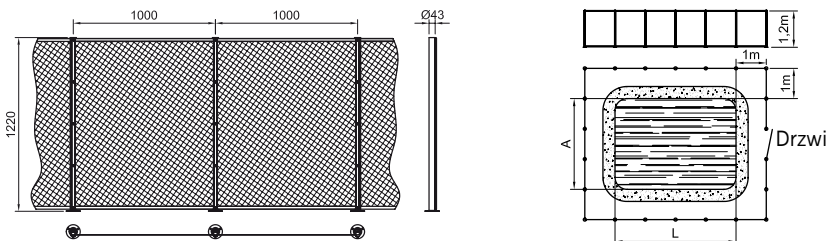
Model MEDIUM

	Kod	Cena EUR	Waga kg	Objętość m ³
Model TOP (szkło i stal nierdzewna)				
Słupek ze stali nierdzewnej	32664	169,10	-	-
Słupek narożny 90° ze stali nierdzewnej	32665	169,10	-	-
Elementy do zamocowania szyby szklanej	32666	121,10	-	-
Szyba szklana	32667	299,61	-	-
Drzwi szklane	32668	1315,03	-	-
Model MEDIUM (siatka i stal nierdzewna)				
Słupek ze stali nierdzewnej Ø 43 mm	32657	120,89	-	-
Drzwi siatkowe z ramą ze stali nierdzewnej	32660	1205,93	-	-
1 mb siatki	32674	31,67	-	-

Model Top



Model Medium



Basen (A x L)	Perimeter (m)	Model TOP					Model MEDIUM		
		32664	32665	32666	32667	32668	32657	32660	32674
3 x 6 m	26	20	4	25	25	1	24	1	26
4 x 8 m	32	26	4	31	31	1	30	1	32
5 x 10 m	38	32	4	37	37	1	36	1	38
6 x 12 m	44	38	4	43	43	1	42	1	44

SYSTEMY ZABEZPIECZAJĄCE DOJŚCIE DO BASENU
System ostrzegania na podczerwień

Elektroniczny system ostrzegania przystosowany do basenów prywatnych w znaczny sposób poprawia bezpieczeństwo korzystania z basenu. System generuje sygnał dźwiękowy w momencie zbliżenia się osób lub zwierząt do wyznaczonego obszaru wokół basenu. Słupki, na które składa się zestaw idealnie komponują się z otoczeniem i są alternatywą dla ogrodzenia.

Zestaw podstawowy składa się ze słupka emitującego promienie podczerwieni oraz z trzech słupków-odbiorników. Zestaw można powiększyć maksymalnie do 6 słupków (3 z zestawu podstawowego + 3 dodatkowe). Maksymalna odległość między słupkami dla ich prawidłowego funkcjonowania wynosi 30 m. System włączany jest za pomocą klucza lub opcjonalnie za pomocą pilota zdalnego sterowania. Słupek transmitujący wyposażony jest w akumulator, dzięki któremu system może pracować przez kolejne 5 godzin bez dodatkowego zasilania. System ostrzegania na podczerwień jest zgodny z normą AFNOR NF P90-307.

	Kod	Cena EUR	Waga kg	Objętość m ³
Zestaw podstawowy (słupek transmitujący + trzy słupki-odbiorniki)	32698	2463,21	-	-
Dodatkowy słupek-odbiornik	32699	697,27	-	-
Pilot zdalnego sterowania	33836	303,26	-	-


Podwodny system ostrzegania

Kompletny system ostrzegania oparty na czujnikach podwodnych, dostosowany do potrzeb użytkownika basenu. Dostępne trzy modele - ASTRALPOOL BASIC, ASTRALPOOL SUN oraz ASTRALPOOL COMFORT – mogą dodatkowo współpracować z urządzeniem zdalnego sterowania – DOMOTIC. Działanie systemu oparte jest na zasadzie odbioru i analizy ruchów wody pod jej powierzchnią, wywołanych przez osobę, zwierzę lub przedmiot wpadający do basenu. Automatycznie załączany jest głośny alarm z wbudowanego głośnika. System wykonany jest zgodnie z normą NF P90-370/A1. Wszystkie trzy modele dostarczane są z elementami umożliwiającymi łatwy montaż na obrzeżu basenu.

MODEL ASTRALPOOL BASIC: Podwodny czujnik zasilany bateriami alkalicznymi. Mocowany na obrzeżu basenu, wyposażony w głośnik emitujący sygnał alarmowy. Możliwość podłączenia ze sterownikiem DOMOTIC.

MODEL ASTRALPOOL SUN: Podwodny czujnik zasilany wbudowanymi bateriami litowymi oraz panelem solarnym jako niezależnym źródłem zasilania. Mocowany na obrzeżu basenu, wyposażony w dwa głośniki emitujące sygnał alarmowy: jeden zintegrowany z modułem przy basenie, drugi montowany niezależnie wewnątrz domu podłączony do sterownika DOMOTIC.

MODEL ASTRALPOOL COMFORT: Podwodny czujnik zasilany wbudowanymi bateriami litowymi oraz panelem solarnym jako niezależnym źródłem zasilania. Mocowany na obrzeżu basenu. Dzięki wbudowanym dodatkowo: czujnikowi temperatury oraz elektrodzie pH, zapewnia użytkownikowi inne – poza alarmem – dane, transmitowane sygnałem radiowym do sterownika DOMOTIC usytuowanego wewnątrz domu.

Sterownik DOMOTIC: Przenośne urządzenie transmisyjne służące wygodzie użytkownika basenu. Dostępne są dwa modele. DOMOTIC dla ASTRALPOOL BASIC i ASTRALPOOL SUN przekazujący informacje o ewentualnym niebezpieczeństwie związanym z wpadnięciem osoby, zwierzęcia lub przedmiotu do basenu. DOMOTIC dla ASTRALPOOL COMFORT przekazujący oprócz tego odczyty temperatury oraz poziomu pH wody basenowej.

	Kod	Cena EUR	Waga kg	Objętość m ³
ASTRALPOOL BASIC	37058	892,82	1.50	0.041
ASTRALPOOL SUN	37059	1515,70	2.25	0.041
ASTRALPOOL COMFORT	37060	2034,75	2.50	0.041
Sterownik DOMOTIC dla BASIC i SUN	37061	830,51	-	-



