

3. WYPOSAŻENIE NIECKI

3.1. SKIMMERY I AKCESORIA

3.2. ODPŁYWY DENNE I RYNNOWE

3.3. PRZEJŚCIA PRZEZ ŚCIANY

3.4. DYSZE NAPŁYWOWE ŚCIENNE I MUSZLE PROBIERCZE

3.5. DYSZE NAPŁYWOWE DENNE

3.6. DYSZE SSĄCE - PRZYŁĄCZA DO WĘŻA ODKURZACZA

3.7. OŚWIETLENIE PODWODNE

3.8. GŁOŚNIKI PODWODNE



3.1. SKIMMERY I AKCESORIA (DLA WSZYSTKICH TYPÓW BASENÓW)

Skimmery z przyłączem GW 2" lub dwoma przyłączami GW 2" i zaworem 2-drogowym do podłączenia z odpływem dennym, prostokątną pokrywą wykonaną ze stali nierdzewnej; do montażu we wszystkich typach basenów.

	Typ elementu	Nr kat.
--	--------------	---------



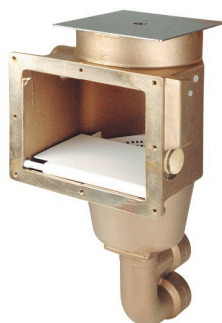
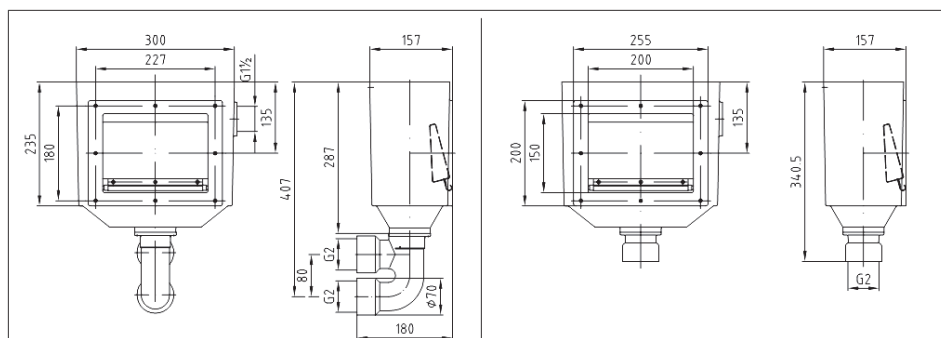
Skimmer o głębokości 160mm z zaworem 2-drogowym i dwoma przyłączami GW 2"

1000020A



Skimmer o głębokości 160mm z przyłączem GW 2"

1010020A



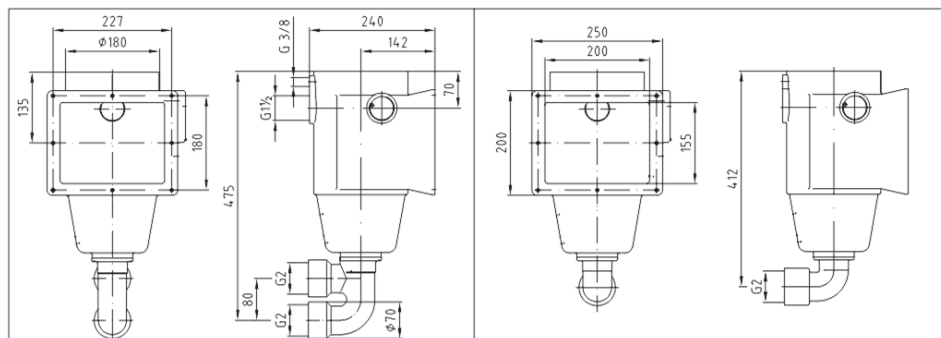
Skimmer o głębokości 240mm z zaworem 2-drogowym i dwoma przyłączami GW 2"

1252020A

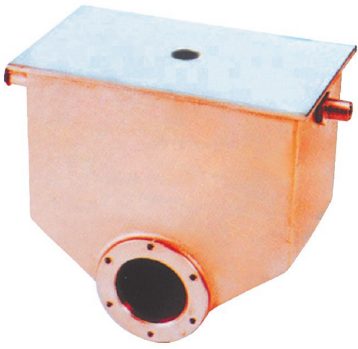
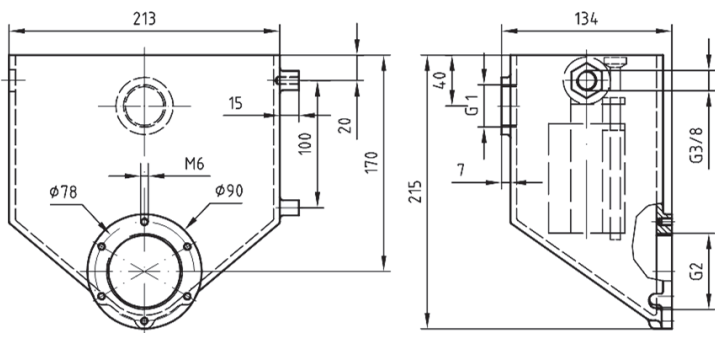

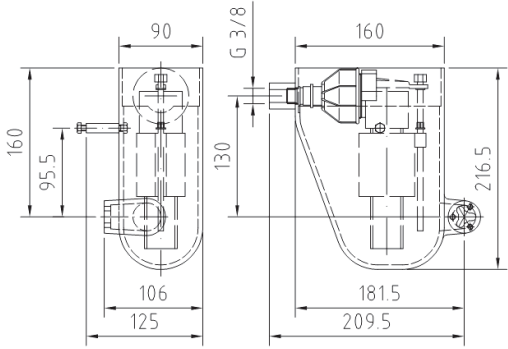




Skimmer o głębokości 240mm z przyłączem GW 2"

1262020A



3.1. SKIMMERY I AKCESORIA (DLA WSZYSTKICH TYPÓW BASENÓW)

	Typ elementu	Nr kat.
	Mechaniczny regulator poziomu wody z pokrywą ze stali nierdzewnej, do podłączenia ze skimmerami 1000020 i 1010020	1601020A
		
	Pokrywa ze stali nierdzewnej	1280020A
	Zawór pływakowy	562252A
	Mechaniczny regulator poziomu wody do podłączenia ze skimmerami 1252020 i 1262020	1620020A
		
	Pokrywa ze stali nierdzewnej	1620120A
	Zawór pływakowy	1620050A
	Nastawnik napełnienia	512108A
		Elektroniczny regulator poziomu wody z zaworem elektromagnetycznym; do podłączenia ze skimmerami 1252020 i 1262020
Zawór elektromagnetyczny do elektronicznego regulatora 1702050		562260A
Sonda SSI z 5-metrowym kablem		530182A

3.1. SKIMMERY I AKCESORIA (DLA WSZYSTKICH TYPÓW BASENÓW)

	Typ elementu	Nr kat.
--	--------------	---------

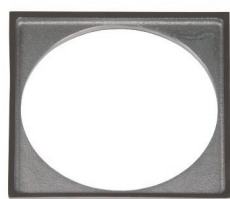
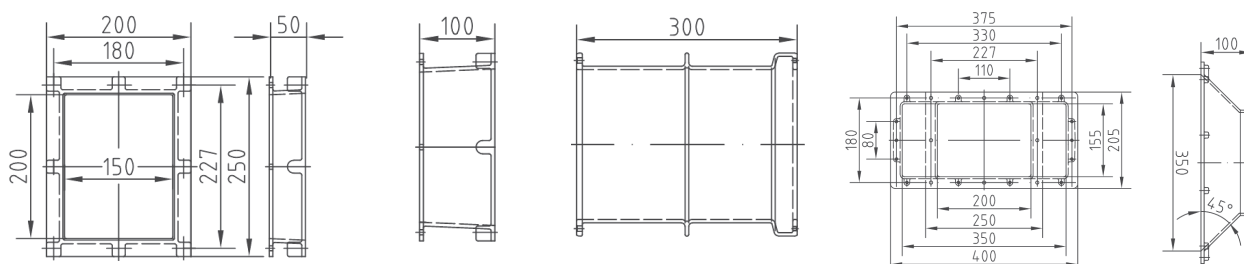


Przedłużenie skimmera z uszczelką i śrubami - 50mm **1020050A**

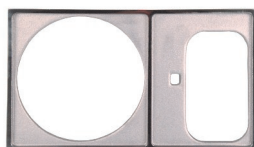
Przedłużenie skimmera z uszczelką i śrubami - 100mm **1030050A**

Przedłużenie skimmera z uszczelką i śrubami - 300mm **1040050A**

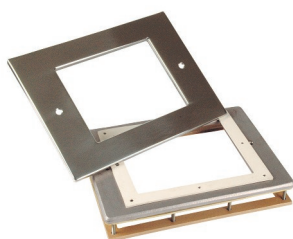
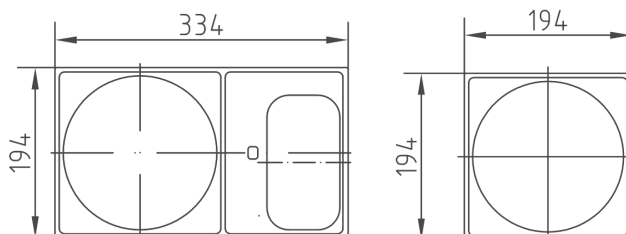
Przedłużenie skimmera z uszczelką i śrubami - 100mm z poszerzeniem w części ssawnej do 350mm **1045050A**



Pojedyncza ramka płytkowa do skimmera o głębokości 240mm **1351000A**



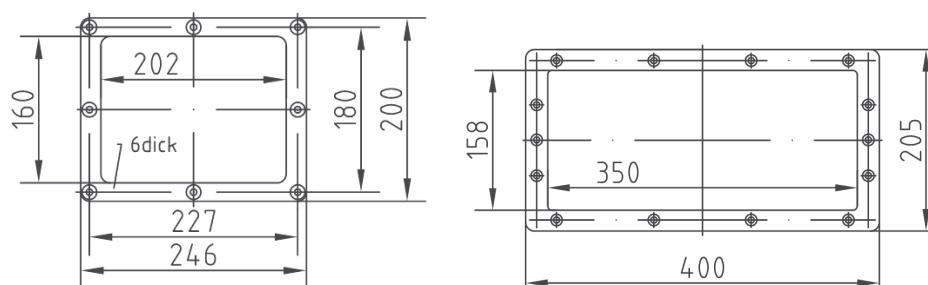
Podwójna ramka płytkowa do skimmera o głębokości 240mm i mechanicznego regulatora poziomu wody 1620020 **1361000A**



Ramka przednia skimmera z kołnierzem uszczelniającym dla basenów foliowanych **1052020A**

Ramka przednia z kołnierzem uszczelniającym dla basenów foliowanych, do montażu z przedłużeniem 1045050 **1046050A**


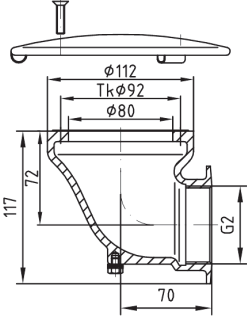

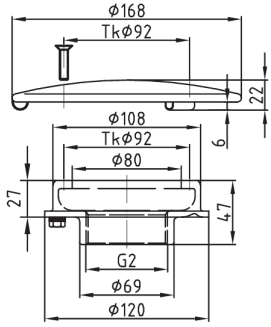

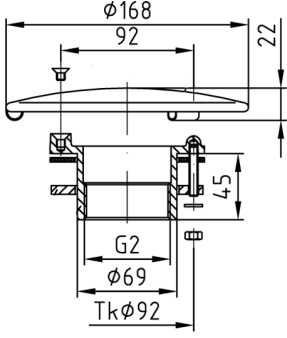
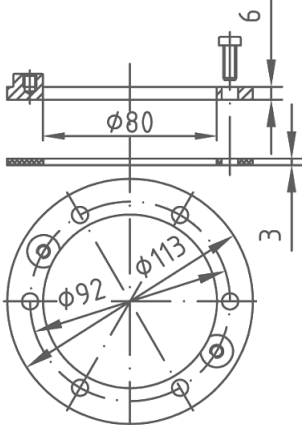
Zestaw kołnierzowy z ramką przednią dla basenów prefabrykowanych (3 elementy montażowe) **1057020A**



3.1. SKIMMERY I AKCESORIA (DLA WSZYSTKICH TYPÓW BASENÓW)

	Typ elementu	Nr kat.
	Ramka przednia skimmera dla basenów płytkowanych	1062020A
	Ramka przednia z kołnierzem uszczelniającym dla basenów płytkowanych, do montażu z przedłużeniem 1045050	1045520A
	Przyłącze ssące NW38 do skimmera 1262020	1091050A
	Dysza NW38 z PVC do skimmera 1010020	1090050A
	Przyłącze węża NW38 do skimmerów 1010020 i 1262020	3920000A
	Korek z gwintem 1 1/2" z uszczelką (do skimmerów 1000020 i 1252020)	1070050A
	Klucz do korka	1080050A

3.2. ODPIŁYWY DENNE I RYNNOWE (DLA WSZYSTKICH TYPÓW BASENÓW)


		Typ elementu	Nr kat.
		<p>Odpiływ denne kątowy 90°, z przyłączem GW 2"; pokrywa ze stali nierdzewnej Ø168mm</p>	<p>2015020A</p>
		<p>Odpiływ denne prosty z przyłączem GW 2"; pokrywa ze stali nierdzewnej Ø168mm</p>	<p>2005020A</p>
		<p>Odpiływ denne z kołkami ustawczymi i kontra-kołnierzem; przyłączy GW 2", pokrywa ze stali nierdzewnej Ø168mm</p>	<p>2003020A</p>
	<p>Kołnierz z uszczelką do montażu odpiływów dennych w basenach foliowanych</p>	<p>2030050A</p>	<p>Pokrywa odpiływów dennych wykonana ze stali nierdzewnej; średnica Ø168mm</p> <p>2005320A</p>

3.2. ODPŁYWY DENNE I RYNNOWE (DLA WSZYSTKICH TYPÓW BASENÓW)

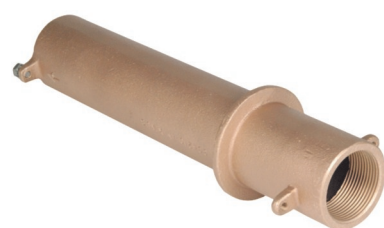
	Typ elementu	Nr kat.
	<p>Odpływ rynnowy prostokątny 160 x 60 mm z pokrywą ze stali nierdzewnej; przyłącze GW 2"</p>	2210020A
	<p>Odpływ rynnowy prostokątny 100 x 60mm z pokrywą ze stali nierdzewnej; przyłącze GW 2"</p>	2200070A
	<p>Odpływ rynnowy okrągły z pokrywą ze stali nierdzewnej Ø108mm, gwintem zewnętrznym 2 1/2" i wewnętrznym 2"; długość: 100mm</p>	3850000A
	<p>Odpływ rynnowy okrągły z pokrywą ze stali nierdzewnej Ø92,5mm i gwintem zewnętrznym 2"; długość: 40mm</p>	3851000A
	<p>Odpływ rynnowy okrągły z pokrywą ze stali nierdzewnej Ø92,5mm, gwintem zewnętrznym 2" i wewnętrznym 1 1/2"; długość: 70mm</p>	3851700A
	<p>Odpływ rynnowy okrągły z pokrywą ze stali nierdzewnej Ø66mm i gwintem zewnętrznym 1 1/2"; długość: 70mm</p>	3852720A

3.3. PRZEJŚCIA PRZEZ ŚCIANY

3.3.1. Przejścia proste przez ściany dla basenów płytkowanych i foliowanych

	Typ elementu	Nr kat.
	Przód GW 2", tył GW 1 1/2"; długość 100mm	3022050A
	Przód GW 2", tył GW 2"; długość 200mm	3000050A
	Przód GW 2", tył GW 2"; długość 240mm	3001050A
	Przód GW 2", tył GW 1 1/2"; długość 240mm	3021050A
	Przód GW 2", tył GW 2"; długość 300mm	3010050A
	Przód GW 2", tył GZ 2"; długość 300mm	3011050A
	Przód GW 2", tył GW 1 1/2"; długość 340mm	3031050A

3.3.2. Przejścia proste przez ściany dla basenów płytkowanych



Przód GW 2", tył GZ 2"; długość 100mm	3051050A
Przód GW 2", tył GW 2"; długość 100mm	3050050A
Przód GW 1 1/2", tył GW 1 1/2"; długość 240mm	3040050A
Przód GW 1 1/2", tył GW 1 1/2"; długość 300mm	3041050A
Przód GW 1 1/2", tył GZ 1 1/2"; długość 300mm	3042050A



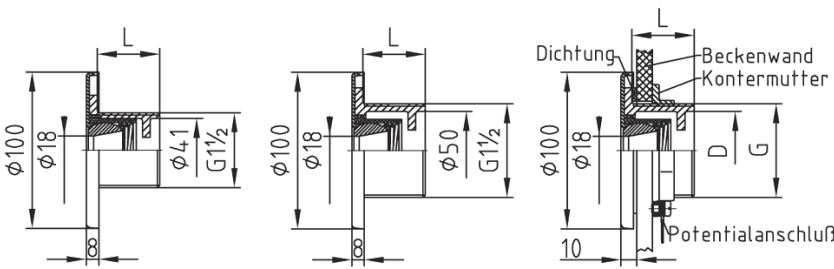


3.3.3. Przejścia kątowe dla basenów płytkowanych



90° - przód GW 2", tył GW 2"; długość 300mm	3880050A
45° - przód GW 2", tył GW 2"; długość 300mm	3890050A

3.4. DYSZE NAPŁYWOWE ŚCIENNE I MUSZLE PROBIERCZE

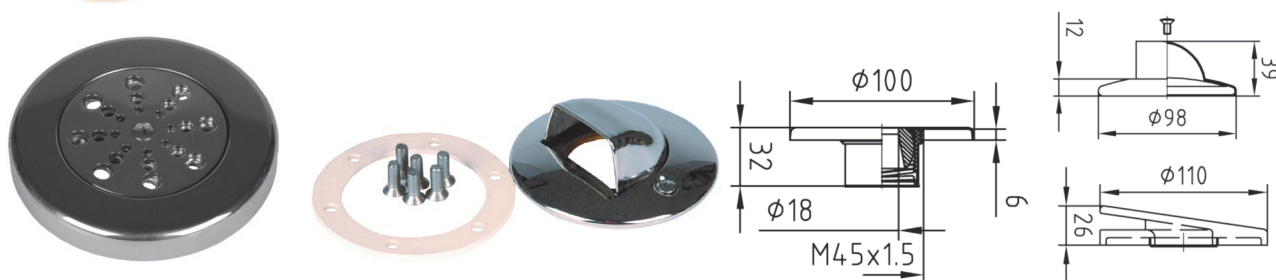
3.4.1. Dysze napływowe i muszle probiercze dla basenów płytkowanych i prefabrykowanych

	Typ elementu	Nr kat.
	Dysza napływowa ścienna z gwintem zewnętrznym 1 1/2", pokrywa i kulka Ø18mm wykonane ze stali nierdzewnej; długość 40mm	3100420A
	Dysza napływowa ścienna z gwintem zewnętrznym 1 1/2", pokrywa i kulka Ø18mm wykonane ze stali nierdzewnej; długość 70mm	3100720A
	Dysza napływowa ścienna z gwintem zewnętrznym 2", pokrywa i kulka Ø18mm wykonane ze stali nierdzewnej; długość 40mm	3101420A
	Dysza napływowa ścienna z gwintem zewnętrznym 2", pokrywa i kulka Ø18mm wykonane ze stali nierdzewnej; długość 70mm	3101720A
	Muszla probiercza z gwintem zewnętrznym 2", pokrywa ze stali nierdzewnej	3800000A
	Muszla probiercza z gwintem zewnętrznym 1 1/2", pokrywa ze stali nierdzewnej; długość 40mm	3780420A
	Muszla probiercza z gwintem zewnętrznym 1 1/2", pokrywa ze stali nierdzewnej; długość 70mm	3780720A
	Muszla probiercza z gwintem zewnętrznym 2", pokrywa ze stali nierdzewnej; długość 40mm	3782420A
	Muszla probiercza z gwintem zewnętrznym 2", pokrywa ze stali nierdzewnej; długość 70mm	3782720A
		
	Dysza napływowa ścienna z regulacją przepływu, GZ 1 1/2"; długość 40mm	3820000A
	Dysza napływowa ścienna z regulacją przepływu, GZ 2"; długość 40mm	3810000A
	Dysza napływowa ścienna z regulacją przepływu, GZ 2"; długość 70mm	3811000A
	Nakrętka kontruująca GW 1 1/2" z uszczelką	3960050A
	Nakrętka kontruująca GW 2" z uszczelką	3950050A

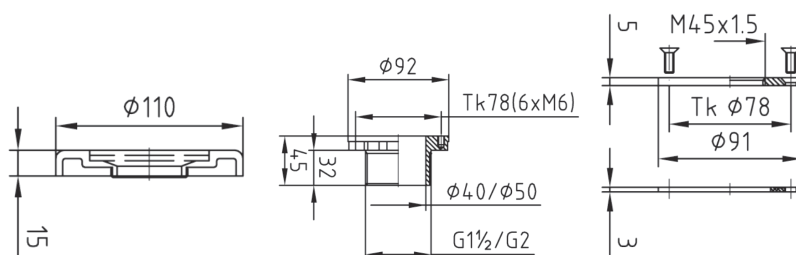
3.4. DYSZE NAPŁYWOWE ŚCIENNE I MUSZLE PROBIERCZE

3.4.2. Dysze napływowe i muszle probiercze dla basenów foliowanych


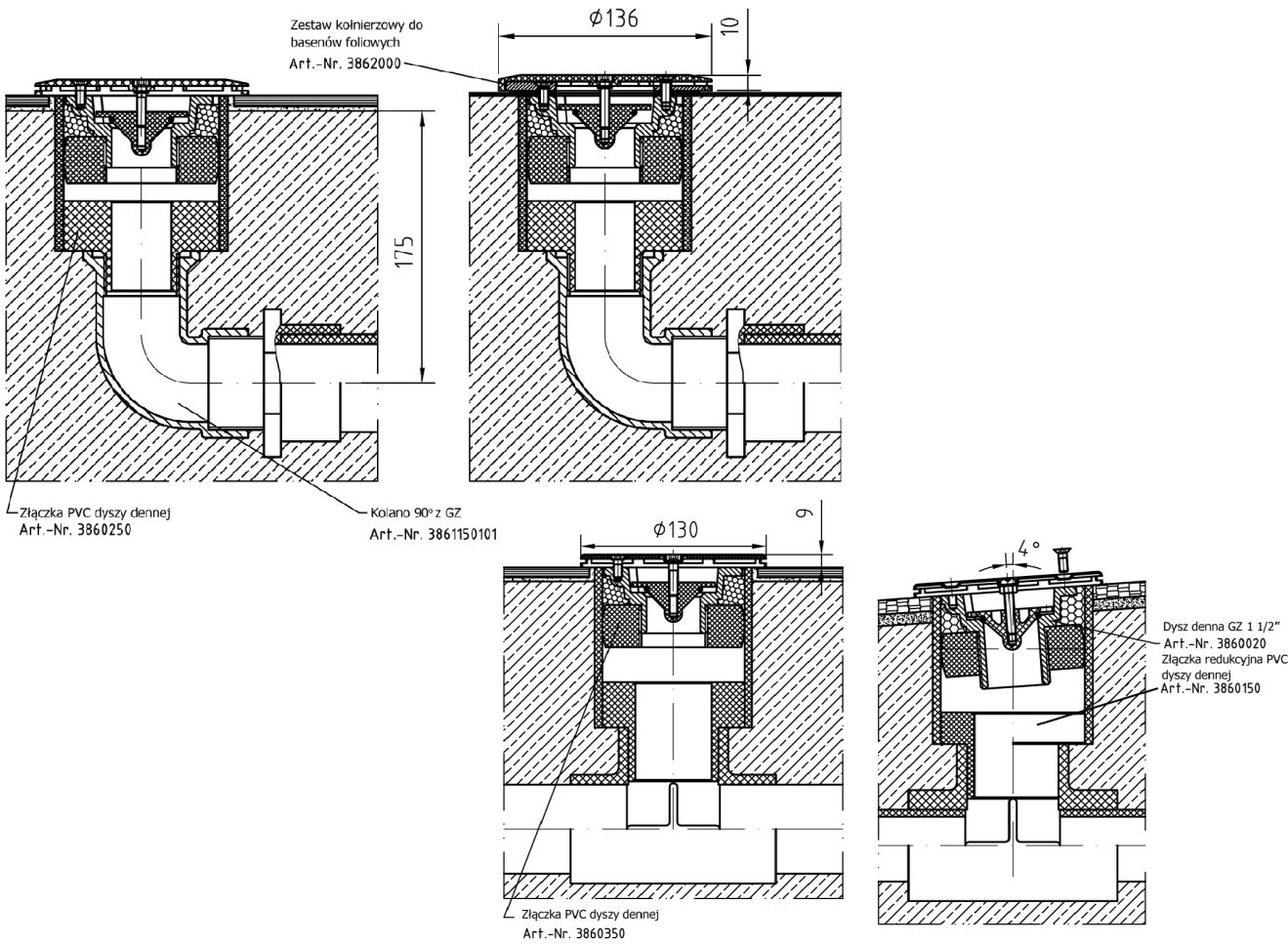
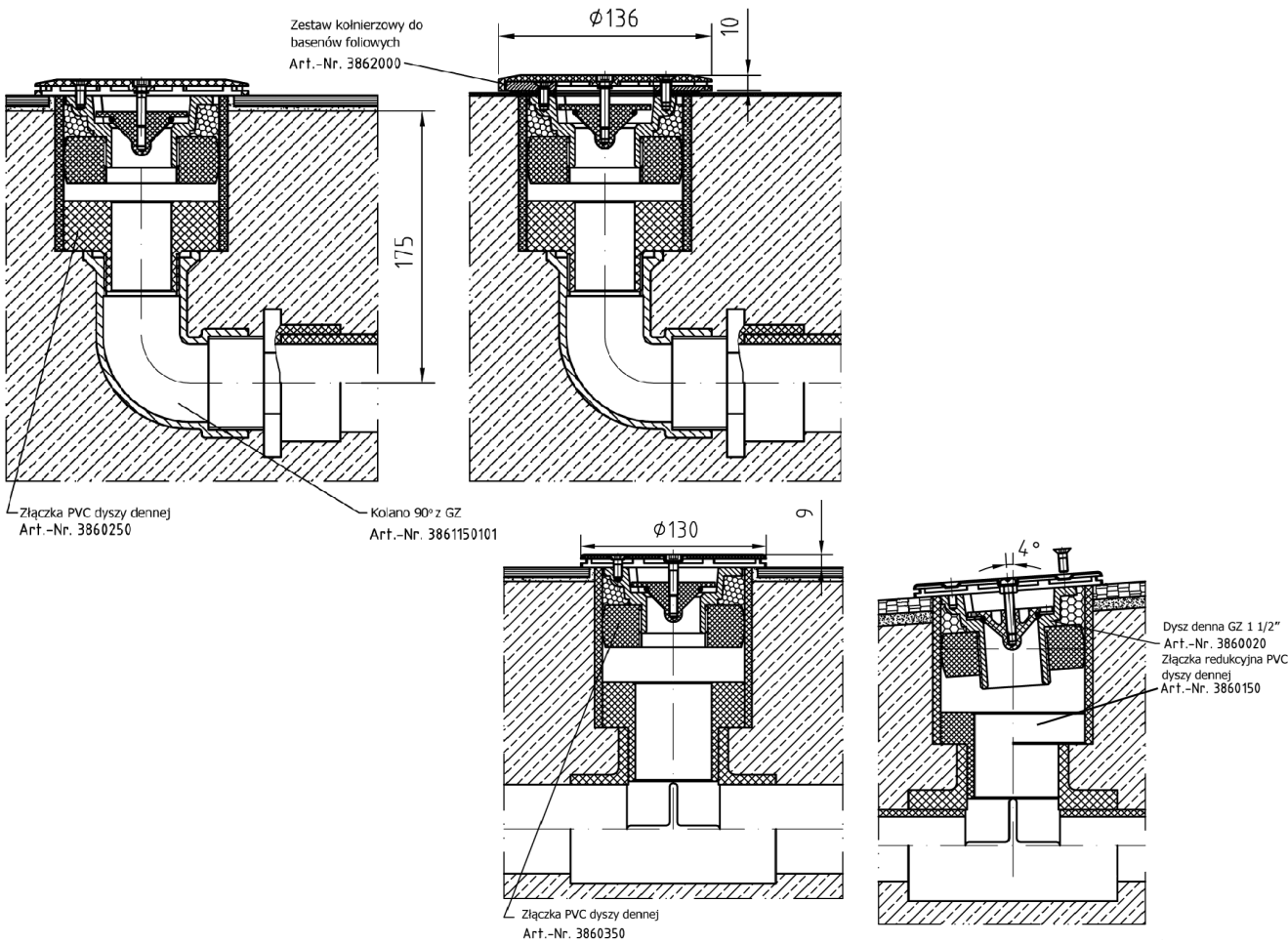
	Typ elementu	Nr kat.
	Kołnierz z uszczelką i pokrywą z kulką Ø18mm ze stali nierdzewnej	3102020A
	Kołnierz uszczelniający z pokrywą z regulacją przepływu	3350000A
	Kołnierz uszczelniający z pokrywą muszli probierczej	3190720A

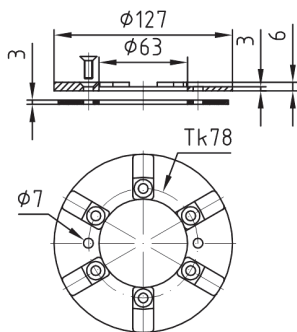


	Dysza napływowa ścienna z gwintem zewnętrznym 1 1/2", pokrywa i kulka Ø18mm wykonane ze stali nierdzewnej; długość 40mm	3103420A
	Dysza napływowa ścienna z gwintem zewnętrznym 2", pokrywa i kulka Ø18mm wykonane ze stali nierdzewnej; długość 40mm	3104420A
	Dysza napływowa ścienna z regulacją przepływu	3770000A
	Muszla probiercza z gwintem zewnętrznym 1 1/2", pokrywa ze stali nierdzewnej; długość 40mm	3786020A
	Muszla probiercza z gwintem zewnętrznym 2", pokrywa ze stali nierdzewnej; długość 40mm	3787020A



3.5. DYSZE NAPŁYWOWE DENNE (DLA WSZYSTKICH TYPÓW BASENÓW)

	Typ elementu	Nr kat.
	Dysza napływowa denna z możliwością regulacji i pełnego zamknięcia wypływu; pokrywa ze stali nierdzewnej, GZ 1 1/2"	3860020A
	Dysza napływowa denna z możliwością regulacji i pełnego zamknięcia wypływu; pokrywa ze stali nierdzewnej, GZ 2"	3864020A
		



Kołnierz z uszczelką do montażu dysz dennych w basenach foliowanych	3862050A
Pokrywa dyszy dennej wykonana ze stali nierdzewnej; średnica Ø130mm	3860520A



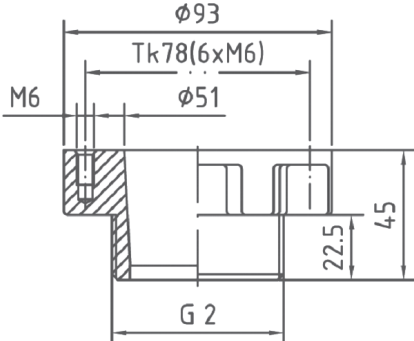
3.5. DYSZE NAPŁYWOWE DENNE (DLA WSZYSTKICH TYPÓW BASENÓW)

	Typ elementu	Nr kat.
	Złączka PVC dyszy dennej - Ø99mm x GW 2"	3860450A
	Złączka PVC dyszy dennej - Ø99mm x GW 1 1/2"	3860350A
	Złączka PVC dyszy dennej - Ø99mm x D63 (DN50)	3860150A
	Złączka PVC dyszy dennej - Ø99mm x GZ 1 1/2"	3860250A
		Art.-Nr. 3860250 Art.-Nr. 3860150 Art.-Nr. 3860350


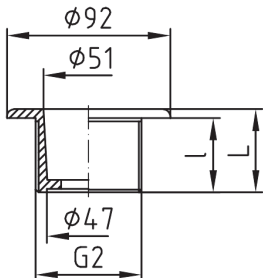
	Dysza napływowa denna z kołkami ustawczymi i kontra-kołnierzem; GZ 1 1/2", pokrywa ze stali nierdzewnej	3863020A

3.6. DYSZE SSĄCE - PRZYŁĄCZA DO WĘŻA ODKURZACZA

3.6.1. Dysze ssące dla basenów foliowanych

	Typ elementu	Nr kat.
	Dysza ssąca z kołnierzem i uszczelką. Pokrywa wykonana ze stali nierdzewnej; GZ 2", długość 40mm	3945020A
	Dysza ssąca z kołnierzem i uszczelką. Pokrywa wykonana ze stali NiSn; GZ 2", długość 40mm	3941000A
	Kołnierz z uszczelką do dyszy 3945020	3945500A
	Kołnierz z uszczelką do dyszy 3941000	3942000A
		

3.6.2. Dysze ssące dla basenów płytkowanych i prefabrykowanych

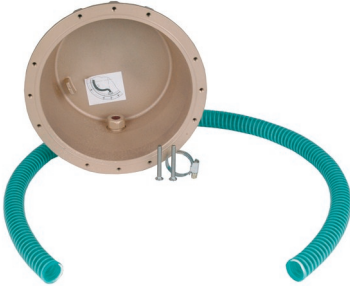
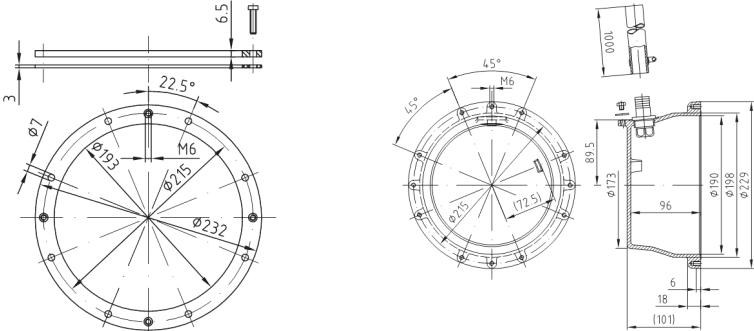

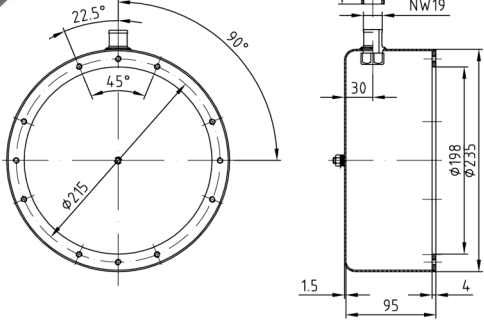

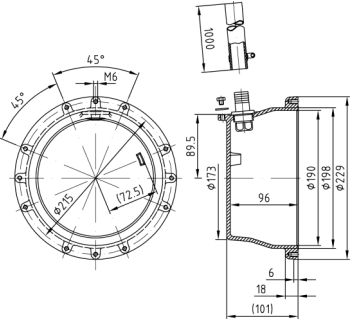
	Dysza ssąca z pokrywą ze stali nierdzewnej; gwint zewnętrzny 2", długość 40mm	3915020A
	Dysza ssąca z pokrywą ze stali nierdzewnej; gwint zewnętrzny 2", długość 70mm	3916020A
	Dysza ssąca z pokrywą ze stali NiSn; gwint zewnętrzny 2", długość 40mm	3910000A
	Dysza ssąca z pokrywą ze stali NiSn; gwint zewnętrzny 2", długość 70mm	3911000A
		

3.6. DYSZE SSĄCE - PRZYŁĄCZA DO WĘŻA ODKURZACZA

	Typ elementu	Nr kat.
	Przyłącze do węża ze stali nierdzewnej z o-ringiem	3920000A
		
	Zatyczka ze stali nierdzewnej z o-ringiem do dyszy ssącej	3930000A
		
	Nakrętka kontruująca GW 1 1/2" z uszczelką	3960050A
	Nakrętka kontruująca GW 2" z uszczelką	3950050A
	Nakrętka kontruująca GW 2 1/2" z uszczelką	3970050A


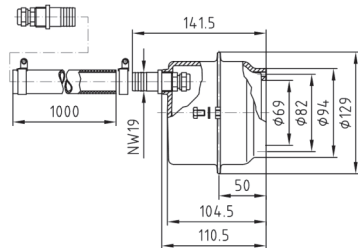
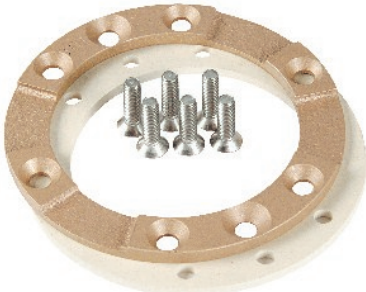
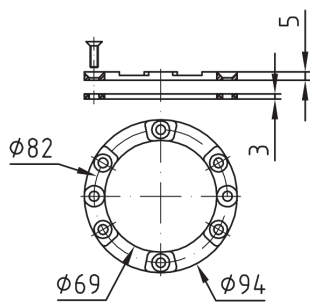

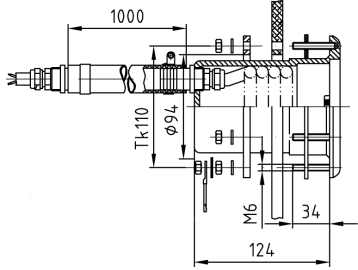

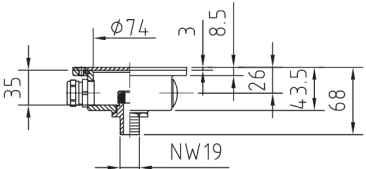

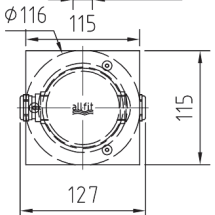
3.7. OŚWIETLENIE PODWODNE

3.7.1. Nisze montażowe i akcesoria (dla wszystkich typów basenów)

	Typ elementu	Nr kat.
	<p>Nisza lampy wykonana z brązu dostarczana w komplecie z peszlem na kabel; do montażu w basenach płytkowanych i foliowanych</p> <p>Kołnierz z brązu z uszczelką do montażu niszy 4100050 w basenach foliowanych</p>	<p>4100050A</p> <p>4060050A</p>
		
	<p>Nisza lampy wykonana ze stali nierdzewnej dostarczana w komplecie z peszlem na kabel (przyłącze boczne kabla); do montażu w basenach płytkowanych, foliowanych oraz basenach ze stali nierdzewnej</p> <p>Jak wyżej ale z przyłączem dolnym kabla</p> <p>Kołnierz uszczelniający wykonany ze stali nierdzewnej do montażu nisz 4400020 i 4400120 w basenach foliowanych</p>	<p>4400020A</p> <p>4400120A</p> <p>4060020A</p>
		
	<p>Nisza lampy wykonana z brązu dostarczana w komplecie z peszlem na kabel, kołkami ustawczymi i kontra-kołnierzem; do montażu w basenach prefabrykowanych</p>	<p>4101050A</p>
		

3.7. OŚWIETLENIE PODWODNE

3.7.1. Nisze montażowe i akcesoria (dla wszystkich typów basenów)

		Typ elementu	Nr kat.
		Nisza lampy wykonana z brązu dostarczana w komplecie z peszlem na kabel; do montażu w basenach płytkowanych i foliowanych	4250050A
		Kołnierz z brązu z uszczelką do montażu niszy 4250050 w basenach foliowanych	4251050A
		Nisza lampy wykonana z brązu dostarczana w komplecie z peszlem na kabel, kołkami ustawczymi i kontra-kołnierzem; do montażu w basenach prefabrykowanych	4212050A
		Puszka połączeniowa NW19, M25 x 1,5; korpus z brązu, pokrywa i przyłącze ze stali nierdzewnej	4010020A
		Puszka połączeniowa NW35, M40 x 1,5; korpus z brązu, pokrywa i przyłącze ze stali nierdzewnej	4010220A


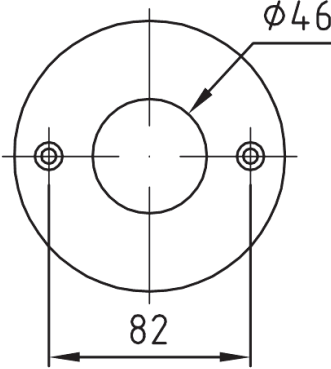
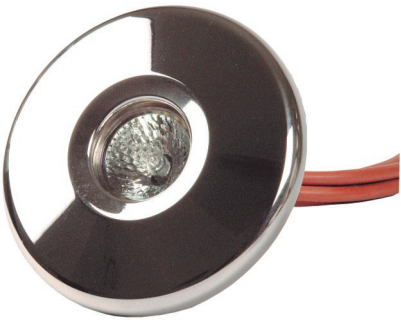
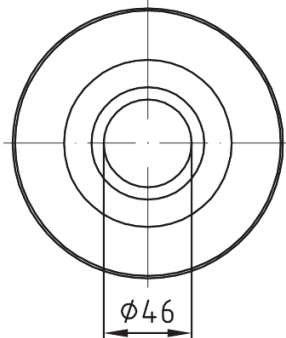
3.7. OŚWIETLENIE PODWODNE

3.7.2. Wkłady lamp PAR i halogenowych

	Typ elementu	Nr kat.
	<p>Wkład lampy PAR 56, 300W, 12V, z kablem 2x6mm² długości 2,5m; pokrywa przednia wykonana ze stali nierdzewnej. Do montażu z niszami: 4100050, 4400020, 4101050</p>	4130020A
	<p>Jak wyżej z pokrywą przednią wykonaną z białego ABS</p>	4130990A
	<p>Wkład lampy halogenowej, 2x50W, 12V, z kablem 2x2,5mm² długości 2,5m; pokrywa przednia wykonana ze stali nierdzewnej. Do montażu z niszami: 4100050, 4400020, 4101050</p>	4140220A
	<p>Jak wyżej o mocy 2x65W</p>	4141220A
	<p>Jak wyżej o mocy 175W</p>	4160020A
	<p>Wkład lampy halogenowej, 200W, 30V, z kablem 2x2,5mm² długości 2,5m; pokrywa przednia wykonana ze stali nierdzewnej. Do montażu z niszami: 4100050, 4400020, 4101050</p>	4170020A
	<p>Jak wyżej o mocy 400W</p>	4180020A

3.7. OŚWIETLENIE PODWODNE

3.7.2. Wkłady lamp PAR i halogenowych

	Typ elementu	Nr kat.
 	<p>Wkład lampy halogenowej, 50W, 12V, z kablem 2x1,5mm² długości 2,5m; pokrywa przednia Ø110mm wykonana ze stali nierdzewnej. Do montażu z niszą 4250050</p>	<p>4240020A</p>
 	<p>Wkład lampy halogenowej, 50W, 12V, z kablem 2x1,5mm² długości 2,5m; pokrywa przednia Ø140mm wykonana ze stali nierdzewnej NiSn. Do montażu z niszą 4212050</p>	<p>4222000A</p>

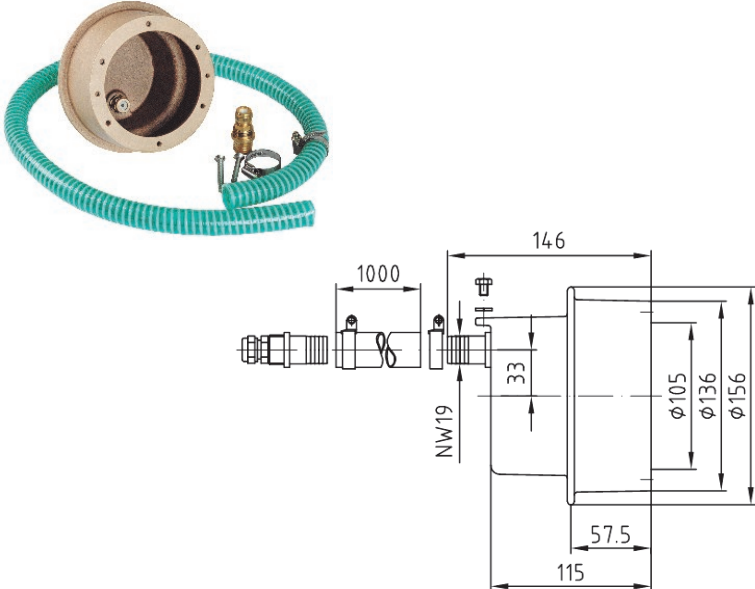
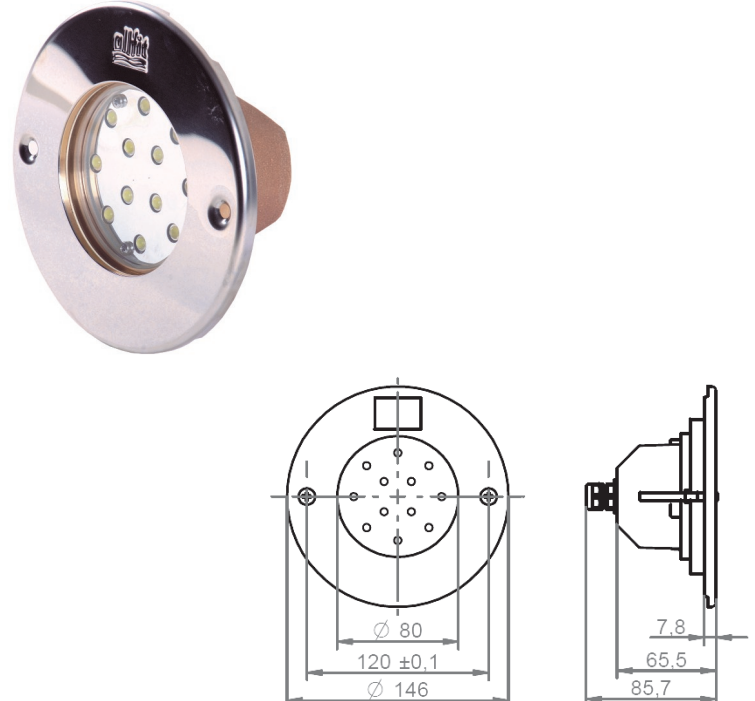
3.7. OŚWIETLENIE PODWODNE

3.7.3. Wkłady lamp LED

Nr		Typ elementu	Nr kat.
		<p>Wkład lampy LED, 23x3W, 12V, z kablem 2x1,5mm² długości 5m; pokrywa przednia wykonana ze stali nierdzewnej. Do montażu z niszami: 4100050, 4400020 i 4101050. Kolor świecenia: biały</p>	<p>4380020E</p>
		<p>Jak wyżej o niebieskim kolorze świecenia</p>	<p>4380120E</p>
		<p>Wkład lampy LED, 23x3W, 12V, z kablem 4x1mm² długości 5m; pokrywa przednia wykonana ze stali nierdzewnej. Do montażu z niszami: 4100050, 4400020 i 4101050. Kolor świecenia: RGB (zmiennokolorowy)</p>	<p>4380220E</p>
		<p>Wkład lampy LED, 12x3W, 12V, z kablem 2x1,5mm² długości 5m; pokrywa przednia wykonana ze stali nierdzewnej. Do montażu z niszami: 4100050, 4400020 i 4101050. Kolor świecenia: biały</p>	<p>4370720E</p>
		<p>Jak wyżej o niebieskim kolorze świecenia</p>	<p>4370820E</p>
		<p>Wkład lampy LED, 12x3W, 12V, z kablem 4x1mm² długości 5m; pokrywa przednia wykonana ze stali nierdzewnej. Do montażu z niszami: 4100050, 4400020 i 4101050. Kolor świecenia: RGB (zmiennokolorowy)</p>	<p>4370920E</p>

3.7. OŚWIETLENIE PODWODNE

3.7.3. Wkłady lamp LED

	Typ elementu	Nr kat.
	<p>Nisza lamp LED 4269520, 4269620 i 4269720. Wykonana z brązu, dostarczana w komplecie z peszlem na kabel</p>	<p>4266050E</p>
	<p>Kołnierz z uszczelką do montażu niszy 4266050 w basenach foliowanych</p>	<p>4267050E</p>
	<p>Wkład lampy LED, 12x3W, 12V, z kablem 2x1,5mm² długości 5m; pokrywa przednia wykonana ze stali nierdzewnej. Do montażu z niszą 4267050. Kolor świecenia: biały</p>	<p>4269520E</p>
	<p>Jak wyżej o niebieskim kolorze świecenia</p>	<p>4269620E</p>
	<p>Wkład lampy LED, 12x3W, 12V, z kablem 4x1mm² długości 5m; pokrywa przednia wykonana ze stali nierdzewnej. Do montażu z niszą 4267050. Kolor świecenia: RGB (zmiennokolorowy)</p>	<p>4269720E</p>

3.7. OŚWIETLENIE PODWODNE


3.7.4. Lampy MIDI-LED z pokrywą Ø71mm ze stali nierdzewnej; przyłącze GZ 1 1/2"

	Typ elementu	Nr kat.
	Lampa MIDI-LED, 4x3W, kąt 12°, z kablem 2x1,0mm ² długości 2,0m. Kolor świecenia: biały	4320000E
	Lampa MIDI-LED, 4x3W, kąt 30°, z kablem 2x1,0mm ² długości 2,0m. Kolor świecenia: biały	4320100E
	Lampa MIDI-LED, 4x3W, kąt 50°, z kablem 2x1,0mm ² długości 2,0m. Kolor świecenia: biały	4320200E
	Lampa MIDI-LED, 4x3W, kąt 30°, z kablem 2x1,0mm ² długości 2,0m. Kolor świecenia: czerwony	4320300E
	Lampa MIDI-LED, 4x3W, kąt 30°, z kablem 2x1,0mm ² długości 2,0m. Kolor świecenia: zielony	4320400E
	Lampa MIDI-LED, 4x3W, kąt 30°, z kablem 2x1,0mm ² długości 2,0m. Kolor świecenia: niebieski	4320500E
	Lampa MIDI-LED, 4x3W, kąt 30°, z kablem 2x1,0mm ² długości 2,0m. Kolor świecenia: bursztynowy	4320600E
	Lampa MIDI-LED, 4x3W, kąt 30°, z kablem 4x1,0mm ² długości 2,0m. Kolor świecenia: RGB (zmiennie-kolorowy)	4320700E

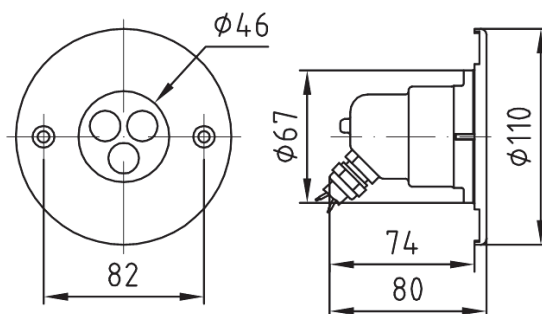
	Lampa MIDI-LED, 3x3W, z kablem 2x0,35mm ² długości 2,0m. Kolor świecenia: biały	4310200E
	Lampa MIDI-LED, 3x2W, z kablem 2x0,35mm ² długości 2,0m. Kolor świecenia: czerwony	4310300E
	Lampa MIDI-LED, 3x2W, z kablem 2x0,35mm ² długości 2,0m. Kolor świecenia: zielony	4310400E
	Lampa MIDI-LED, 3x2W, z kablem 2x0,35mm ² długości 2,0m. Kolor świecenia: niebieski	4310500E
	Lampa MIDI-LED, 3x2W, z kablem 2x0,35mm ² długości 2,0m. Kolor świecenia: bursztynowy	4310600E
	Lampa MIDI-LED, 3x2W, z kablem 6x0,35mm ² długości 2,0m. Kolor świecenia: RGB (zmiennie-kolorowy)	4310700E

3.7. OŚWIETLENIE PODWODNE

3.7.5. Wkłady lamp MIDI-LED z pokrywą Ø110mm ze stali nierdzewnej; przeznaczone do montażu z niszą 4250050

	Typ elementu	Nr kat.
	Wkład lampy MIDI-LED, 4x3W, kąt 12°, z kablem 2x1,0mm ² długości 2,0m. Kolor świecenia: biały	4320020E
	Wkład lampy MIDI-LED, 4x3W, kąt 30°, z kablem 2x1,0mm ² długości 2,0m. Kolor świecenia: biały	4320120E
	Wkład lampy MIDI-LED, 4x3W, kąt 50°, z kablem 2x1,0mm ² długości 2,0m. Kolor świecenia: biały	4320220E
	Wkład lampy MIDI-LED, 4x3W, kąt 30°, z kablem 2x1,0mm ² długości 2,0m. Kolor świecenia: czerwony	4320320E
	Wkład lampy MIDI-LED, 4x3W, kąt 30°, z kablem 2x1,0mm ² długości 2,0m. Kolor świecenia: zielony	4320420E
	Wkład lampy MIDI-LED, 4x3W, kąt 30°, z kablem 2x1,0mm ² długości 2,0m. Kolor świecenia: niebieski	4320520E
	Wkład lampy MIDI-LED, 4x3W, kąt 30°, z kablem 2x1,0mm ² długości 2,0m. Kolor świecenia: bursztynowy	4320620E
	Wkład lampy MIDI-LED, 4x3W, kąt 30°, z kablem 4x1,0mm ² długości 2,0m. Kolor świecenia: RGB (zmiennie-kolorowy)	4320720E

	Wkład lampy MIDI-LED, 3x3W, z kablem 2x0,35mm ² długości 2,0m. Kolor świecenia: biały	4310220E
	Wkład lampy MIDI-LED, 3x2W, z kablem 2x0,35mm ² długości 2,0m. Kolor świecenia: czerwony	4310320E
	Wkład lampy MIDI-LED, 3x2W, z kablem 2x0,35mm ² długości 2,0m. Kolor świecenia: zielony	4310420E
	Wkład lampy MIDI-LED, 3x2W, z kablem 2x0,35mm ² długości 2,0m. Kolor świecenia: niebieski	4310520E
	Wkład lampy MIDI-LED, 3x2W, z kablem 2x0,35mm ² długości 2,0m. Kolor świecenia: bursztynowy	4310620E
	Wkład lampy MIDI-LED, 3x2W, z kablem 6x0,35mm ² długości 2,0m. Kolor świecenia: RGB (zmiennie-kolorowy)	4310720E



3.7. OŚWIETLENIE PODWODNE

3.7.6. Lampy halogenowe przeznaczone do montażu w wannach z hydromasażem

		Typ elementu	Nr kat.
		<p>Lampa halogenowa MINI, 20W, 12V, z kablem 2x1,5mm² długości 2,0m. Pokrywa przednia Ø57mm wykonana ze stali nierdzewnej; przyłączy: GZ 1"</p>	4231000A
		<p>Lampa halogenowa MINI, 50W*, 12V, z kablem 2x1,5mm² długości 2,0m. Pokrywa przednia Ø85mm wykonana ze stali nierdzewnej; przyłączy: GZ 1 1/2"</p>	4230000A
		<p>Lampa halogenowa MIDI, 50W*, 12V, z kablem 2x1,5mm² długości 2,0m. Pokrywa przednia Ø71mm wykonana ze stali nierdzewnej; przyłączy: GZ 1 1/2"</p>	4233000A

* - Lampy 4230000 oraz 4233000 mogą być również dostarczone o mocy 35 lub 20W.

3.7. OŚWIETLENIE PODWODNE

3.7.7. Transformatory TRAF0 POOL 230/12V

Transformatory **Trafo Pool** posiadają zabezpieczenie termiczne 85°C oraz zabezpieczenie przed przepięciem po stronie pierwotnej.

Charakterystyka:



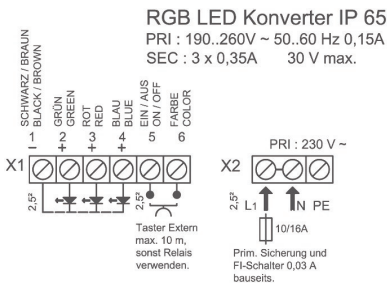
- Napięcie wejściowe: 230V
- Standardowe napięcia wyjściowe: 12V
- Zakres temperatury otoczenia: -40°C - +50°C
- Stopień zabezpieczenia przed porażeniem elektrycznym – klasa I
- Stopień ochrony transformatorów – IP65
- Obudowa: skrzynka instalacyjna PC, ABS lub metalowa





Nazwa	Moc	Wymiary [D/d/h]	Waga [kg]	Wymiary obudowy IP65	Nr kat.
Trafo Pool 20	20VA	90/35/55	0,9	130/130/75	TP.1200
Trafo Pool 35	35VA	88/38/32	0,8	130/95/68	TP.1350
Trafo Pool 2x35	2x35VA	97/42/48	1,5	187/122/90	TP.2350
Trafo Pool 3x35	3x35VA	90/35/55	1,3	187/122/90	TP.3350
Trafo Pool 50	50VA	90/35/45	1,1	130/130/75	TP.1500
Trafo Pool 2x50	2x50VA	98/45/50	1,5	187/122/90	TP.2500
Trafo Pool 3x50	3x50VA	110/46/50	2,1	187/122/90	TP.3500
Trafo Pool 75	75VA	97/42/48	1,6	187/122/90	TP.1750
Trafo Pool 100	100VA	100/40/52	1,7	187/122/90	TP.1100
Trafo Pool 2x100	2x100VA	111/43/56	1,85	187/122/90	TP.2100
Trafo Pool 130	130VA	110/43/50	2,1	187/122/90	TP.1130
Trafo Pool 2x130	2x130VA	110/45/68	2,8	201/163/98	TP.2130
Trafo Pool 175	175VA	112/37/58	2,3	187/122/90	TP.1175
Trafo Pool 2x175	2x175VA	117/35/75	3,1	187/122/90	TP.2175
Trafo Pool 300	300VA	114/41/73	2,8	187/122/90	TP.1300
Trafo Pool 2x300	2x300VA	140/45/85	5	201/163/98	TP.2300
Trafo Pool 3x300	3x300VA	171/63/95	7,8	240/191/107	TP.3300

3.7. OŚWIETLENIE PODWODNE

3.7.8. Urządzenia sterujące dla lamp LED

	Typ elementu	Nr kat.
	Zasilacz sieciowy dla: <ul style="list-style-type: none"> 1 lampy LED 24x3W (o białym lub niebieskim kolorze świecenia) lub 2 wkładów lamp LED 12x3W (o białym lub niebieskim kolorze świecenia) lub 8 wkładów lamp LED 4x3W (o białym lub niebieskim kolorze świecenia) 	4380050E
	Zasilacz sieciowy dla: <ul style="list-style-type: none"> 1 lampy LED 24x3W (zmiennie-kolorowej RGB) lub 2 wkładów lamp LED 12x3W (zmiennie-kolorowych RGB) 8 wkładów lamp LED 4x3W (zmiennie-kolorowych RGB) 	4380150E
	Zasilacz sieciowy dla 4 lamp LED 4x3W (jedno-kolorowych)	4330050E
	Zasilacz sieciowy dla 8 lamp LED 4x3W (jedno-kolorowych)	4330150E
	Zasilacz sieciowy dla 4 lamp LED 4x3W (zmiennie-kolorowych RGB)	4330250E
	Odbiornik radiowy z anteną i kablem dla zasilaczy 4330250 i 4380150	576828E
	Pilot zdalnego sterowania IP40	576841E
	Moduł DMX dla zasilaczy 4330250 i 4380150	576829E
 <p>RGB LED Konverter IP 65 PRI : 190..260V ~ 50..60 Hz 0,15A SEC : 3 x 0,35A 30 V max.</p>	Zasilacz sieciowy 2x350mA dla 2 lamp MIDI-LED 3x2W, 12V, DC	4350050E
	Zasilacz sieciowy 2x700mA dla: <ul style="list-style-type: none"> 2 lamp MIDI-LED 3x3W, 12V, DC lub 4 lamp MIDI-LED 3x2W, 12V, DC 	4350150E
	Zasilacz sieciowy do 6 lamp MIDI-LED 3x2W, 12V, DC, zmiennie-kolorowych (RGB)	4350250E
	Sterownik do 6 lamp MIDI-LED 3x2W, 12V, DC, zmiennie-kolorowych (RGB) z odbiornikiem podczerwieni (sterowanie przy użyciu pilota 576615)	4350350E
	Sterownik do kolejnych 6 lamp MIDI-LED 3x2W, 12V, DC, zmiennie-kolorowych (RGB)	4350450E
	Sterownik do lamp LED zmiennie-kolorowych (RGB), z interfejsem DMX	4350850E
	Pilot zdalnego sterowania na podczerwień dla 4350350	576615E

3.8. GŁOŚNIKI PODWODNE

	Typ elementu	Nr kat.
	Wkład głośnika podwodnego IP 68, 30W, IPM, 80hm, 100Hz - 10kHz, z kablem o długości 15m, do montażu z niszami: 4100050, 4101050 lub 4400020	4500020E

