

2. WYPOSAŻENIE PRZYBASENIA

2.1. DRABINKI

2.2. PORĘCZE I AKCESORIA

2.3. ZJEŹDŻALNIE I TRAMPOLINY

2.4. KRATKI ZE STALI NIERDZEWNEJ DO RYNNY PRZELEWOWEJ

2.5. KRATKI Z TWORZYWA DO RYNNY PRZELEWOWEJ I PROFILE

2.6. PODNOŚNIK BASENOWY



2.1. DRABINKI

	Typ elementu	Nr kat.
--	--------------	---------



MODEL STANDARD

Wykonana w całości ze stali nierdzewnej 316. Stopnie pokryte dodatkowo materiałem antypoślizgowym. Szerokość 500mm; poręcze Ø42mm.

Komplet zawiera plastikowe kotwy, maskownice kotw i nakrętki.

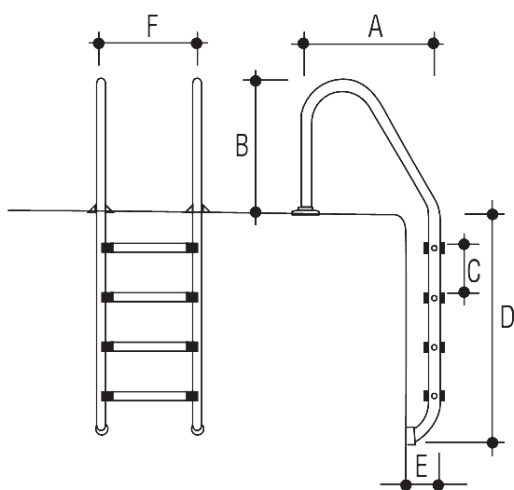
2-stopniowa **0312111**

3-stopniowa **0312112**

4-stopniowa **0312113**

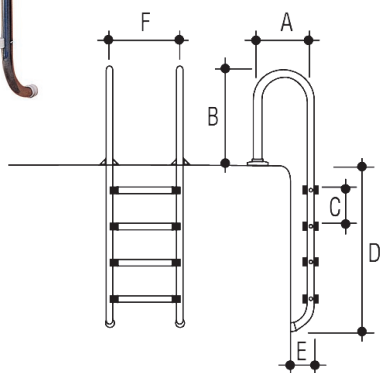
5-stopniowa **0312114**

Ilość stopni	A	B	C	D	E	F
2	700	650	250	650	180	500
3	700	650	250	900	180	500
4	700	650	250	1150	180	500
5	700	650	250	1400	180	500



2.1. DRABINKI

	Typ elementu	Nr kat.
--	--------------	---------



MODEL U 316

Wykonana w całości ze stali nierdzewnej 316. Stopnie pokryte dodatkowo materiałem antypoślizgowym. Szerokość 500mm; poręczę Ø42mm.

Komplet zawiera plastikowe kotwy, maskownice kotw i nakrętki.

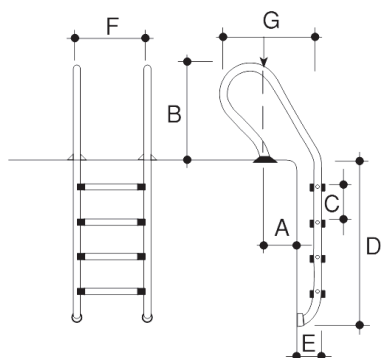
2-stopniowa **0312221**

3-stopniowa **0312222**

4-stopniowa **0312223**

5-stopniowa **0312224**

Ilość stopni	A	B	C	D	E	F
2	330	650	250	650	180	500
3	330	650	250	900	180	500
4	330	650	250	1150	180	500
5	330	650	250	1400	180	500



MODEL COMBINED 316

Wykonana w całości ze stali nierdzewnej 316. Stopnie pokryte dodatkowo materiałem antypoślizgowym. Szerokość 500mm; poręczę Ø42mm.

Komplet zawiera plastikowe kotwy, maskownice kotw i nakrętki.

2-stopniowa **0312311**

3-stopniowa **0312312**

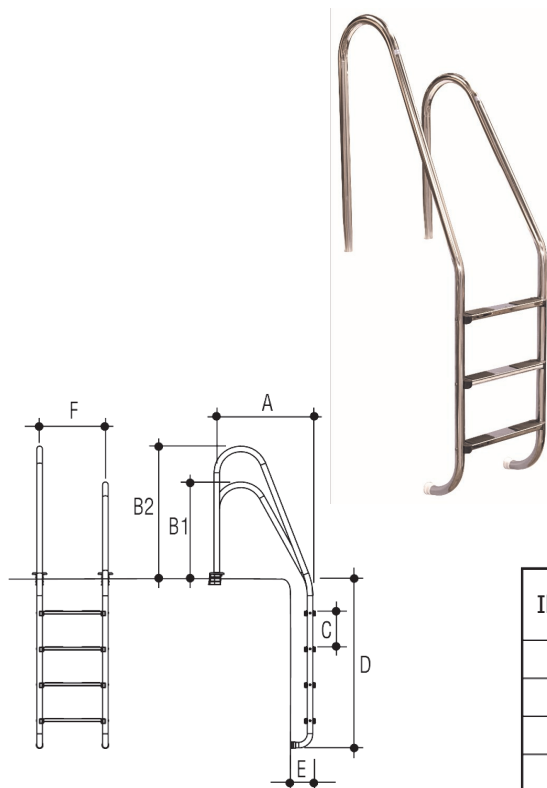
4-stopniowa **0312313**

5-stopniowa **0312314**

Ilość stopni	A	B	C	D	E	F	G
2	140	650	250	650	180	500	560
3	140	650	250	900	180	500	560
4	140	650	250	1150	180	500	560
5	140	650	250	1400	180	500	560

2.1. DRABINKI

	Typ elementu	Nr kat.
--	--------------	---------



MODEL ASYMETRIC 316

Wykonana w całości ze stali nierdzewnej 316. Stopnie pokryte dodatkowo materiałem antypoślizgowym. Szerokość 500mm; poręczce Ø42mm.

Komplet zawiera plastikowe kotwy, maskownice kotw i nakrętki.

2-stopniowa **0312511**

3-stopniowa **0312512**

4-stopniowa **0312513**

5-stopniowa **0312514**

Ilość stopni	A	B1	B2	C	D	E	F
2	700	650	920	250	650	180	500
3	700	650	920	250	900	180	500
4	700	650	920	250	1150	180	500
5	700	650	920	250	1400	180	500



MODEL OVERFLOW 316

Wykonana w całości ze stali nierdzewnej 316. Stopnie pokryte dodatkowo materiałem antypoślizgowym. Szerokość 500mm; poręczce Ø42mm.

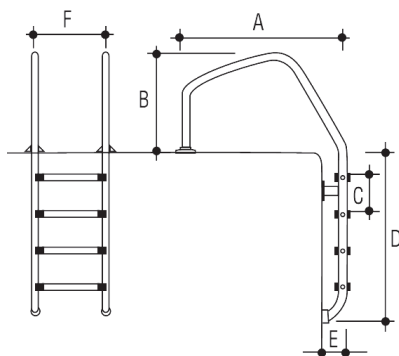
Komplet zawiera plastikowe kotwy, maskownice kotw i nakrętki.

2-stopniowa **0312411**

3-stopniowa **0312412**

4-stopniowa **0312413**

5-stopniowa **0312414**



Ilość stopni	A	B	C	D	E	F
2	1020	720	250	650	180	500
3	1020	720	250	900	180	500
4	1020	720	250	1150	180	500
5	1020	720	250	1400	180	500

2.1. DRABINKI

	Typ elementu	Nr kat.
--	--------------	---------



MODEL EASY ACCESS 316

Wykonana w całości ze stali nierdzewnej 316. Stopnie pokryte dodatkowo materiałem antypoślizgowym. Szerokość 500mm; poręcze Ø42mm. Produkowana z podwójnymi stopniami bezpieczeństwa.

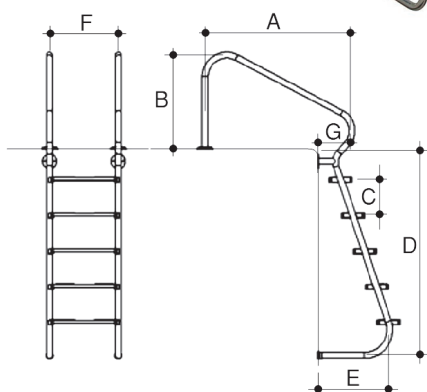
Komplet zawiera plastikowe kotwy, maskownice kotw i nakrętki.

2-stopniowa **0312511**

3-stopniowa **0312512**

4-stopniowa **0312513**

5-stopniowa **0312514**



Ilość stopni	A	B	C	D	E	F	G
2	1000	650	250	735	260	500	240
3	1000	650	250	970	340	500	240
4	1000	650	250	1210	420	500	240
5	1000	650	250	1445	500	500	240



MODEL SPLIT 316

Wykonana w całości ze stali nierdzewnej 316. Stopnie pokryte dodatkowo materiałem antypoślizgowym. Szerokość 500mm; poręcze Ø42mm.

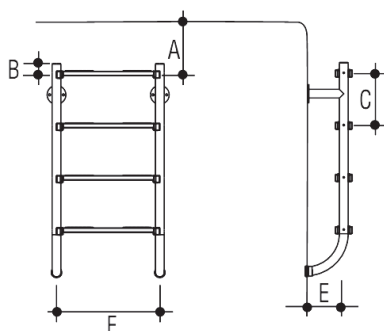
Komplet zawiera plastikowe kotwy, maskownice kotw i nakrętki.

2-stopniowa **0311721**

3-stopniowa **0311722**


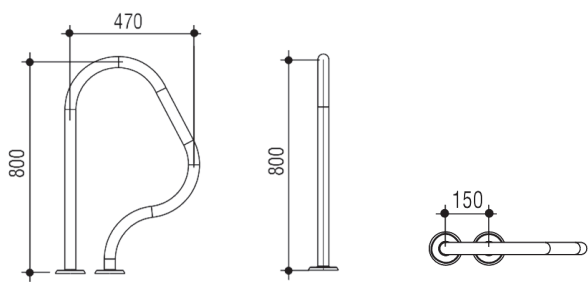

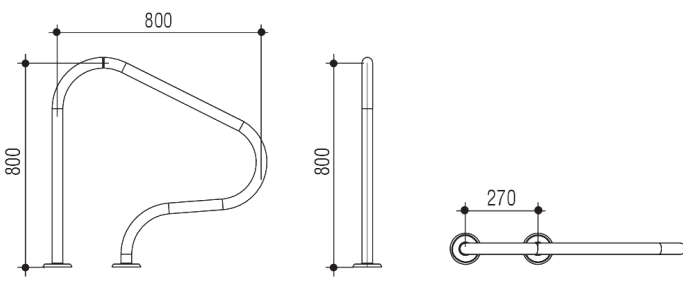

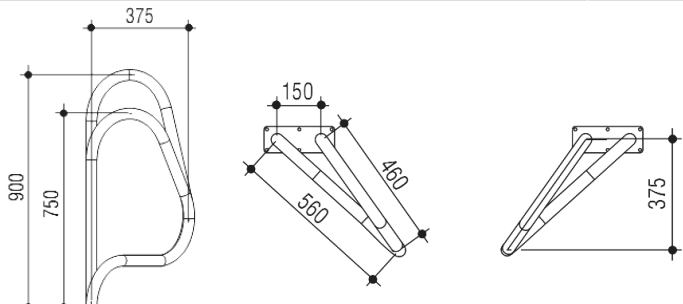
4-stopniowa **0311723**

5-stopniowa **0311724**



Ilość stopni	A	B	C	E	F
2	250	50	250	180	500
3	250	50	250	180	500
4	250	50	250	180	500
5	250	50	250	180	500

2.2. PORĘCZE I AKCESORIA

	Typ elementu	Nr kat.
	<p>PORĘCZ „STROMA” 316</p> <p>Wysokość 800mm, głębokość 470mm. Poręcz Ø42mm, wykonana ze stali nierdzewnej 316. Komplet (dwie poręcze) zawiera maskownice, uszczelki, śruby i zaślepki.</p>	<p>03322A316</p>
		
	<p>PORĘCZ „GŁĘBOKA” 316</p> <p>Wysokość 800mm, głębokość 800mm. Poręcz Ø42mm, wykonana ze stali nierdzewnej 316. Komplet (dwie poręcze) zawiera maskownice, uszczelki, śruby i zaślepki.</p>	<p>03323A316</p>
		
	<p>PORĘCZ „CROSS” 316</p> <p>Wysokość 800mm, głębokość 800mm. Poręcz Ø42mm, wykonana ze stali nierdzewnej 316. Komplet (dwie poręcze) zawiera monoblokową płytkę montażową, uszczelki, śruby i zaślepki.</p>	<p>03324A316</p>
		

2.2. PORĘCZE I AKCESORIA

	Typ elementu	Nr kat.
	<p>KOTWY 316</p> <p>Wykonane ze stali nierdzewnej 316, przeznaczone do rur Ø42mm. Komplet zawiera dwie kotwy.</p>	03201A316
	<p>KOTWY PRZEGUBOWE 316</p> <p>Wykonane ze stali nierdzewnej 316, przeznaczone do rur Ø42mm.</p>	03210A316
	<p>STOPIEŃ PODWÓJNY 316</p> <p>Stopień wykonany ze stali nierdzewnej 316, pokryty materiałem antypoślizgowym, przeznaczony do rur Ø42mm i poręczy o szerokości 500mm</p>	032033A316
	<p>STOPIEŃ PODWÓJNY 316</p> <p>Stopień nachylony. Jak wyżej.</p>	0320331A316
	<p>KOŃCÓWKI</p> <p>Elastyczne, przeznaczone do rur Ø42mm. Komplet zawiera 2szt.</p>	03204
	<p>STOPKI</p> <p>Z możliwością regulacji kąta, przeznaczone do rur Ø42mm. Komplet zawiera 2szt.</p>	03205

2.3. ZJEŹDŻALNIE I TRAMPOLINY

	Typ elementu	Nr kat.
--	--------------	---------



ZJEŹDŻALNIA 1,8m

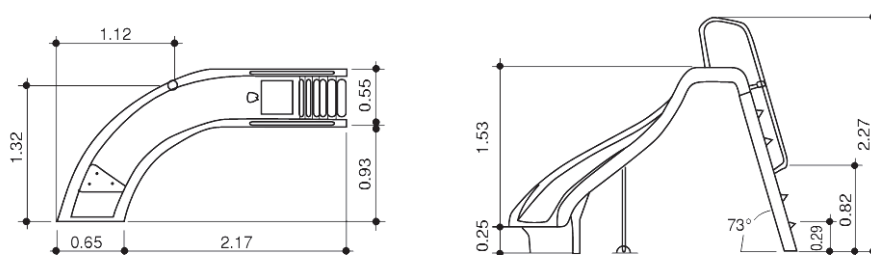
Ześlizg i schody wykonane z poliestru wzmocnionego włóknem szklanym. Poręcze wykonane ze stali nierdzewnej 316. Wysokość 1,80m.

Wersja „lewa” - skręt w lewo. Jak wyżej.

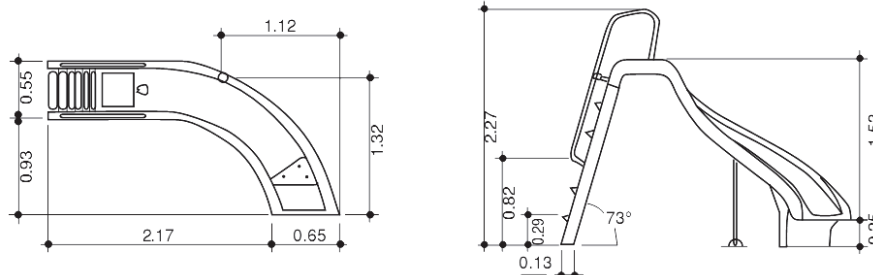
03520

Wersja „prawa” - skręt w prawo. Jak wyżej.

03521



WERSJA „LEWA”



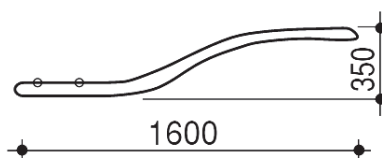
WERSJA „PRAWA”



TRAMPOLINA TYPU S

wykonana z poliestru wzmocnionego włóknem szklanym. Wysokość 0,35m, długość 1,60m.

03410



2.4. KRATKI RYNNY PRZELEWOWEJ ZE STALI NIERDZEWNEJ


	Typ elementu	Nr kat.
	<p>KRATKA ZE STALI NIERDZEWNEJ</p> <p>Wykonana ze stali nierdzewnej 316. Budowa monoblokowa, długość elementu 500mm, szerokość 200mm. Dostępne są 3 rodzaje wzorów anty-poślizgowych.</p>	<p>0372221SS2</p>
	<p>NAROŻNIK KRATKI 90°</p> <p>Wykonany ze stali nierdzewnej 316. Szerokość 200mm. Kąt 90°.</p>	<p>037421SS2</p>
	<p>NAROŻNIK KRATKI 45°</p> <p>Wykonany ze stali nierdzewnej 316. Szerokość 200mm. Kąt 45°.</p>	<p>037422SS2</p>

2.4.1. WZORY ANTY-POŚLIZGU



2.5. KRATKI Z TWORZYWA DO RYNNY PRZELEWOWEJ I PROFILE

2.5.1. Kratki PREMIUM i profile

	Typ elementu	Nr kat.
	MODEL TEAK L przeznaczone dla rynny o kształtach nieregularnych długość x szerokość x wysokość (mm)	bezbarwny/drewno teak
	500 x 150 x 20	
	500 x 150 x 25	
	500 x 150 x 30	
	500 x 150 x 35	
	500 x 200 x 20	
	500 x 200 x 25	
	500 x 200 x 30	
	500 x 200 x 35	
	500 x 250 x 20	
	500 x 250 x 25	
	500 x 250 x 30	
	500 x 250 x 35	

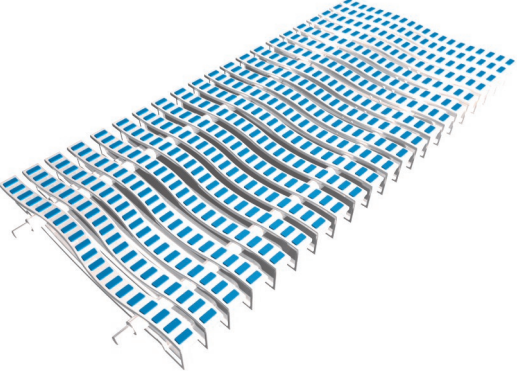
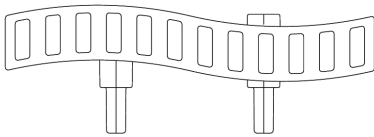
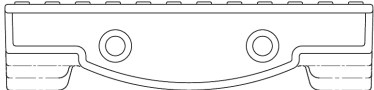
	MODEL TEAK PW przeznaczone do rynny prostej; dodatkowo wzmocnione prętem ze stali nierdzewnej długość x szerokość x wysokość (mm)	bezbarwny/niebieski
	500 x 150 x 20	
	500 x 150 x 25	
	500 x 150 x 30	
	500 x 150 x 35	
	500 x 200 x 20	
	500 x 200 x 25	
	500 x 200 x 30	
	500 x 200 x 35	
	500 x 250 x 20	
	500 x 250 x 25	
	500 x 250 x 30	
	500 x 250 x 35	

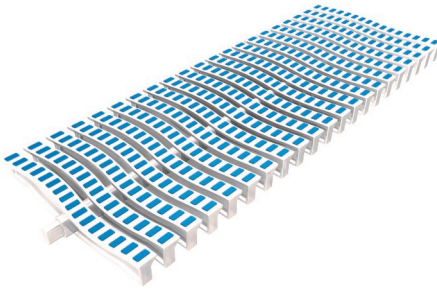
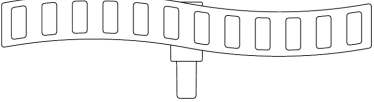
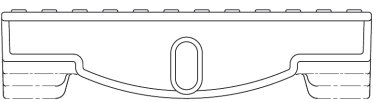
UWAGA!

Kodyfikacja i materiały techniczne, dotyczące modelu **TEAK** są jeszcze w przygotowaniu, szczegółowe informacje dostępne w dziale handlowym.

2.5. KRATKI Z TWORZYWA DO RYNNY PRZELEWOWEJ I PROFILE

2.5.1. Kratki PREMIUM i profile

	Typ elementu	Nr kat.	
  	MODEL ONDA P		
	przeznaczone do rynny prostej	bezbarwny/ niebieski	biały/biały
	długość x szerokość x wysokość (mm)		
	500 x 150 x 20*	520000	520300
	500 x 150 x 25	520004	520304
	500 x 150 x 30	520008	520308
	500 x 150 x 35	520012	520312
	500 x 200 x 20*	520001	520301
	500 x 200 x 25	520005	520305
	500 x 200 x 30	520009	520309
	500 x 200 x 35	520013	520313
	500 x 250 x 20*	520002	520302
	500 x 250 x 25	520006	520306
	500 x 250 x 30	520010	520310
	500 x 250 x 35	520014	520314
500 x 300 x 20*	520003	520303	
500 x 300 x 25	520007	520307	
500 x 300 x 30	520011	520311	
500 x 300 x 35	520015	520315	

  	MODEL ONDA L		
	przeznaczone dla rynny o kształtach nieregularnych	bezbarwny/ niebieski	biały/biały
	długość x szerokość x wysokość (mm)		
	500 x 150 x 20	521000	521300
	500 x 150 x 25	521004	521304
	500 x 150 x 30	521008	521308
	500 x 150 x 35	521012	521312
	500 x 200 x 20	521001	521301
	500 x 200 x 25	521005	521305
	500 x 200 x 30	521009	521309
	500 x 200 x 35	521013	521313
	500 x 250 x 20	521002	521302
	500 x 250 x 25	521006	521306
	500 x 250 x 30	521010	521310
	500 x 250 x 35	521014	521314
500 x 300 x 20	521003	521303	
500 x 300 x 25	521007	521307	
500 x 300 x 30	521011	521311	
500 x 300 x 35	521015	521315	

2.5. KRATKI Z TWORZYWA DO RYNNY PRZELEWOWEJ

2.5.1. Kratki PREMIUM

	Typ elementu	Nr kat.	
 	MODEL ONDA PW przeznaczone do rynny prostej; dodatkowo wzmocnione prętem ze stali nierdzewnej długość x szerokość x wysokość (mm)	bezbarwny/ niebieski	biały/biały
	500 x 150 x 20*	520116	520416
	500 x 150 x 25	520120	520420
	500 x 150 x 30	520124	520424
	500 x 150 x 35	520128	520428
	500 x 200 x 20*	520117	520417
	500 x 200 x 25	520121	520421
	500 x 200 x 30	520125	520425
	500 x 200 x 35	520129	520429
	500 x 250 x 20*	520118	520418
	500 x 250 x 25	520122	520422
	500 x 250 x 30	520126	520426
	500 x 250 x 35	520130	520430
	500 x 300 x 20*	520119	520419
	500 x 300 x 25	520123	520423
	500 x 300 x 30	520127	520427
	500 x 300 x 35	520131	520431

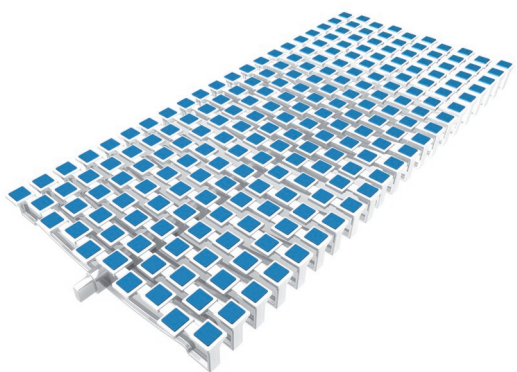
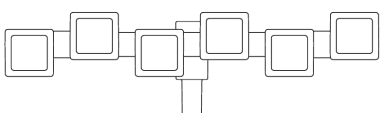
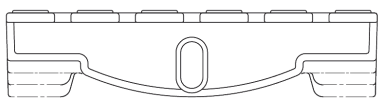
mod. 150-200-250

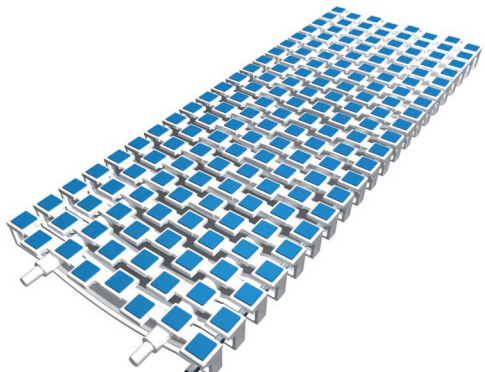
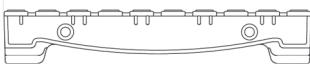
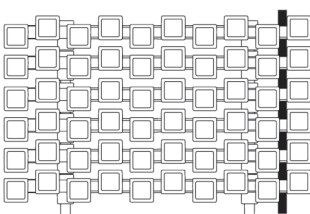
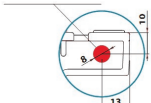
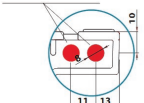
mod. 300

 	MODEL SCACCO P przeznaczone do rynny prostej długość x szerokość x wysokość (mm)	bezbarwny/ niebieski	biały/biały
	500 x 150 x 20*	520100	520160
	500 x 150 x 25	520104	520404
	500 x 150 x 30	520108	520408
	500 x 150 x 35	520112	520412
	500 x 200 x 20*	520101	520401
	500 x 200 x 25	520105	520405
	500 x 200 x 30	520109	520409
	500 x 200 x 35	520113	520413
	500 x 250 x 20*	520102	520402
	500 x 250 x 25	520106	520406
	500 x 250 x 30	520110	520410
	500 x 250 x 35	520114	520414
	500 x 330 x 20*	520148	520448
	500 x 330 x 25	520149	520449
	500 x 330 x 30	520150	520450
500 x 330 x 35	520151	520451	

2.5. KRATKI Z TWORZYWA DO RYNNY PRZELEWOWEJ

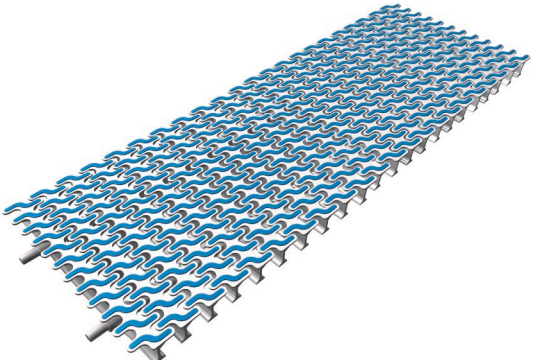

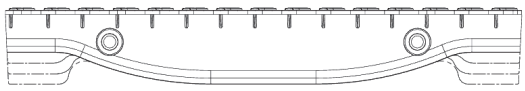
2.5.1. Kratki PREMIUM

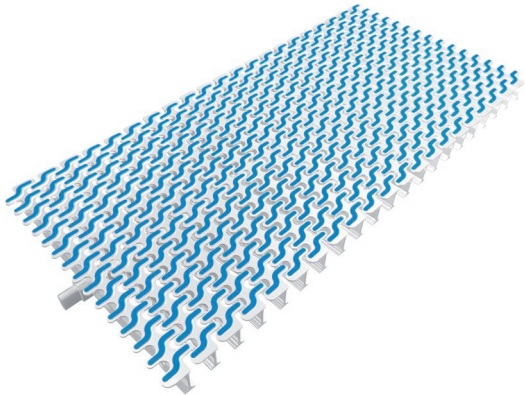
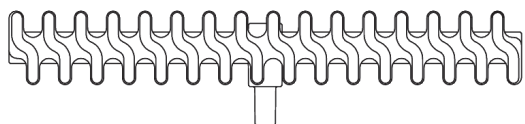
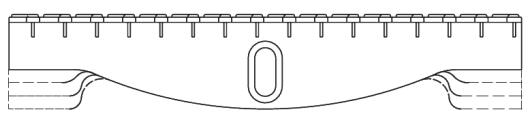
	Typ elementu	Nr kat.	
  	MODEL SCACCO L		
	przeznaczone dla rynny o kształtach nieregularnych długość x szerokość x wysokość (mm)	bezbarny/ niebieski	biały/biały
	500 x 150 x 20	521100	521117
	500 x 150 x 25	521104	521404
	500 x 150 x 30	521108	521408
	500 x 150 x 35	521112	521412
	500 x 200 x 20	521101	521401
	500 x 200 x 25	521105	521405
	500 x 200 x 30	521109	521409
	500 x 200 x 35	521113	521413
	500 x 250 x 20	521102	521116
	500 x 250 x 25	521106	521406
	500 x 250 x 30	521110	521410
	500 x 250 x 35	521114	521414
	500 x 330 x 20	521118	521418
	500 x 330 x 25	521119	521419
500 x 330 x 30	521120	521420	
500 x 330 x 35	521121	521421	

    	MODEL SCACCO PW		
	przeznaczone do rynny prostej; dodatkowo wzmocnione pręt ze stali nierdzewnej długość x szerokość x wysokość (mm)	bezbarny/ niebieski	biały/biały
	500 x 150 x 20*	520132	520161
	500 x 150 x 25	520136	520436
	500 x 150 x 30	520140	520440
	500 x 150 x 35	520144	520444
	500 x 200 x 20*	520133	520433
	500 x 200 x 25	520137	520437
	500 x 200 x 30	520141	520441
	500 x 200 x 35	520145	520445
	500 x 250 x 20*	520133	520433
	500 x 250 x 25	520138	520438
	500 x 250 x 30	520142	520442
	500 x 250 x 35	520146	520446
	500 x 330 x 20*	520152	520452
	500 x 330 x 25	520153	520453
500 x 330 x 30	520154	520454	
500 x 330 x 35	520155	520455	

2.5. KRATKI Z TWORZYWA DO RYNNY PRZELEWOWEJ

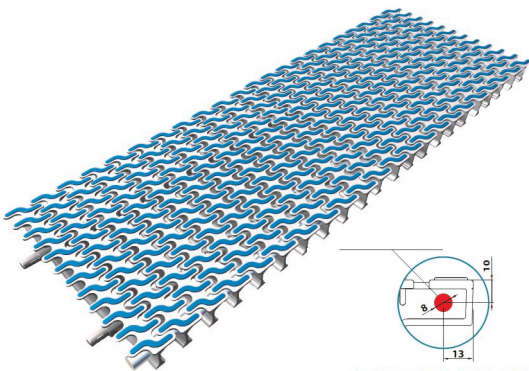

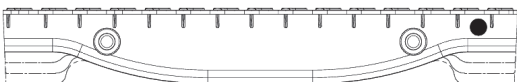
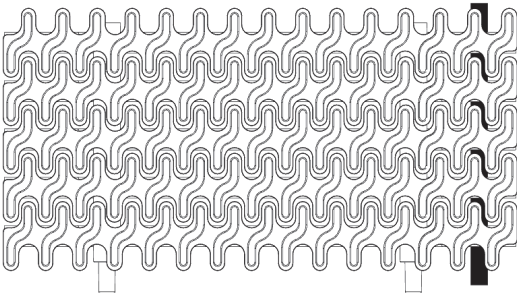
2.5.1. Kratki PREMIUM

	Typ elementu	Nr kat.	
  	MODEL ESSE P		
	przeznaczone do rynny prostej długość x szerokość x wysokość (mm)	bezbarwny/ niebieski	biały/biały
	500 x 195 x 20*	522000	522008
	500 x 195 x 25	522001	522009
	500 x 195 x 30	522002	522010
	500 x 195 x 35	522003	522011
	500 x 200 x 20*	522004	522012
	500 x 200 x 25	522005	522013
	500 x 200 x 30	522006	522014
	500 x 200 x 35	522007	522015
	500 x 245 x 20*	522032	522040
	500 x 245 x 25	522033	522041
	500 x 245 x 30	522034	522042
	500 x 245 x 35	522035	522043
	500 x 250 x 20*	522036	522044
	500 x 250 x 25	522037	522045
	500 x 250 x 30	522038	522046
	500 x 250 x 35	522039	522047

  	MODEL ESSE L		
	przeznaczone dla rynny o kształtach nieregularnych długość x szerokość x wysokość (mm)	bezbarwny/ niebieski	biały/biały
	500 x 195 x 20	522016	522024
	500 x 195 x 25	522017	522025
	500 x 195 x 30	522018	522026
	500 x 195 x 35	522019	522027
	500 x 200 x 20	522020	522028
	500 x 200 x 25	522021	522029
	500 x 200 x 30	522022	522030
	500 x 200 x 35	522023	522031
	500 x 245 x 20	522048	522056
	500 x 245 x 25	522049	522057
	500 x 245 x 30	522050	522058
	500 x 245 x 35	522051	522059
	500 x 250 x 20	522052	522060
	500 x 250 x 25	522053	522061
	500 x 250 x 30	522054	522062
	500 x 250 x 35	522055	522063

2.5. KRATKI Z TWORZYWA DO RYNNY PRZELEWOWEJ

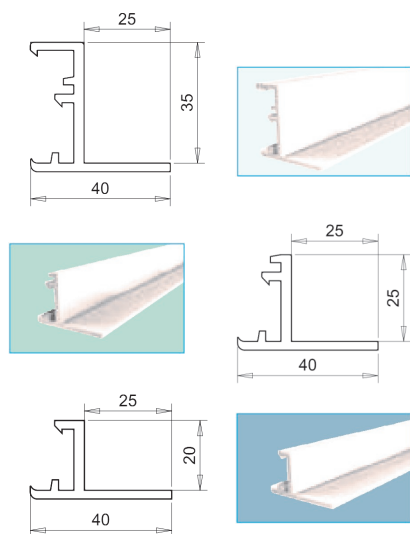
2.5.1. Kratki PREMIUM

	Typ elementu	Nr kat.	
 <p>mod. 195-200-245-250</p>   	MODEL ESSE PW		
	przeznaczone do rynny prostej; dodatkowo wzmocnione prętem ze stali nierdzewnej długość x szerokość x wysokość (mm)	bezbarwny/ niebieski	biały/biały
	500 x 195 x 20*	522064	522096
	500 x 195 x 25	522065	522073
	500 x 195 x 30	522066	522074
	500 x 195 x 35	522067	522075
	500 x 200 x 20*	522068	522076
	500 x 200 x 25	522069	522077
	500 x 200 x 30	522070	522078
	500 x 200 x 35	522071	522079
	500 x 245 x 20*	522080	522088
	500 x 245 x 25	522081	522089
	500 x 245 x 30	522082	522090
	500 x 245 x 35	522083	522091
	500 x 250 x 20*	522084	522092
	500 x 250 x 25	522085	522093
	500 x 250 x 30	522086	522094
	500 x 250 x 35	522087	522095

PROFIL

Wykonany z PVC, służy do posadowienia
kratek.

wysokość wewnętrzna x szerokość podstawy



35 x 25mm

523000

25 x 25mm

523001

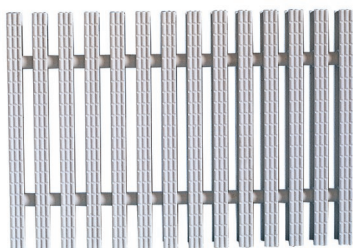
20 x 25mm

523002

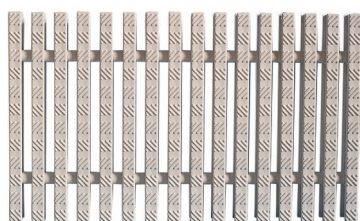
2.5. KRATKI Z TWORZYWA DO RYNNY PRZELEWOWEJ

2.5.2. Kratki STANDARD

	Typ elementu	Nr kat.
--	--------------	---------

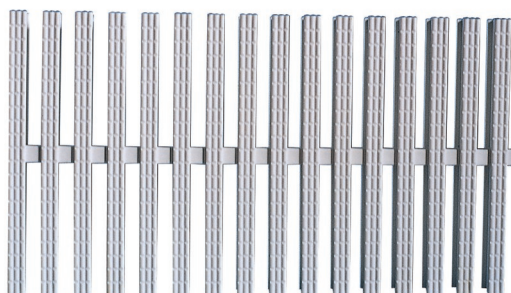


Powierzchnia „Classical”

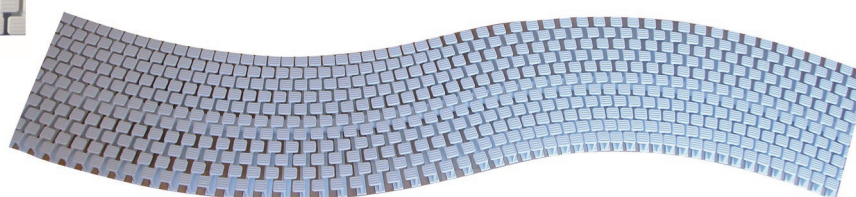
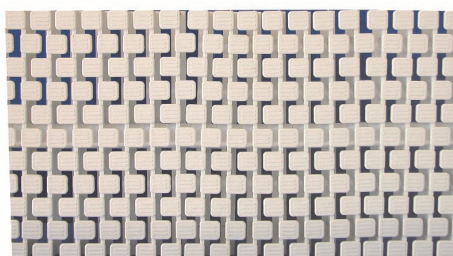


Powierzchnia „2001”

MODEL 2001 Wykonane z PP, wysokość 2,5cm. Podwójnie łączone.	
Szerokość 20cm. Powierzchnia „Classical”.	0372221
Szerokość 20cm. Powierzchnia „2001”.	0372222
Szerokość 25cm. Powierzchnia „Classical”.	0372321
Szerokość 25cm. Powierzchnia „2001”.	0372322



MODEL 2001 Wykonane z PP, wysokość 2,5cm. Pojedynczo łączone.	
Szerokość 15cm. Powierzchnia „Classical”.	0372211
Szerokość 20cm. Powierzchnia „Classical”.	0372212
Szerokość 25cm. Powierzchnia „2001”.	0372311
Szerokość 25cm. Powierzchnia „Classical”.	0372312
Szerokość 25cm. Powierzchnia „2001”.	0372111



„MODEL GEMAS SQUARE” Moduły wykonane z tworzywa. Łączone pojedynczo. Przystosowane do wyginania. Wysokość 2,5cm. Szerokość 20cm.	0372212K
--	-----------------

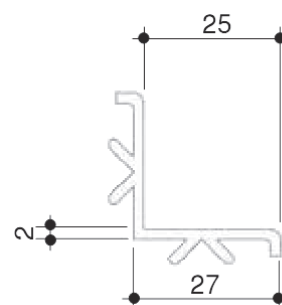
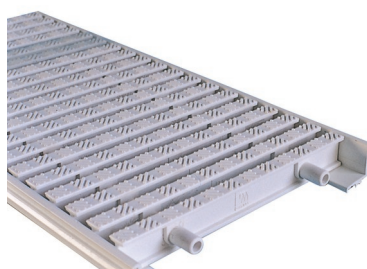
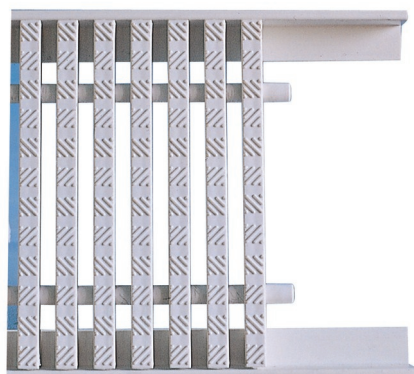
2.5. KRATKI Z TWORZYWA DO RYNNY PRZELEWOWEJ

2.5.2. Kratki STANDARD

	Typ elementu	Nr kat.
	<u>NAROŻNIK KRATKI 90°</u> Wykonany z PP. Kąt 90°.	
	Szerokość 15cm.	037411
	Szerokość 20cm.	037421
	Szerokość 25cm.	037431

	<u>NAROŻNIK KRATKI 45°</u> Wykonany z PP. Kąt 45°.	
	Szerokość 15cm.	037412
	Szerokość 20cm.	037422
	Szerokość 25cm.	037432

	<u>PROFIL</u> Wykonany z tworzywa, służy do posadowienia krutek. Długość 2,0m, wysokość 26,0mm, szerokość 25,0mm.	03750
--	---	--------------



2.6. PODNOŚNIK BASENOWY

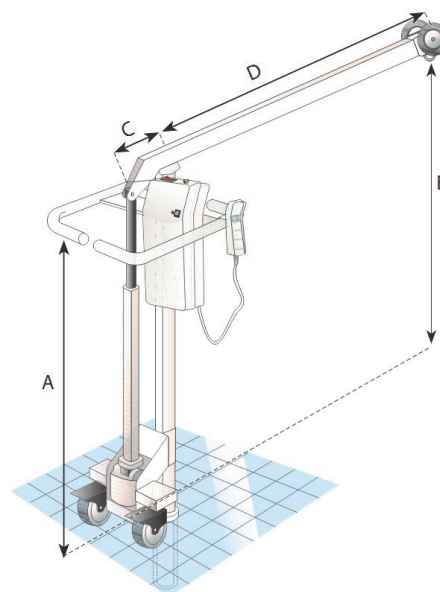
Podnośnik basenowy **Handi-Move 3200**

Mobilny podnośnik basenowy zasilany akumulatorowo. Wykonany ze stali nierdzewnej pomalowanej proszkowo.

Jego głównymi atutami są:

- rozmiar,
- łatwość obsługi,
- szybka instalacja.

Handi-Move 3200 może na jednym obiekcie funkcjonować w tylu miejscach w ilu zamontowane są „tuleje podłogowe”. Nie używany spokojnie może zostać odprowadzony do magazynku czy innego miejsca przechowania. Nie zajmuje przestrzeni i jest bezpieczny zarówno dla osób obsługiwanych jak i obsługujących. Całe urządzenie obsługuje się za pomocą dwóch pneumatycznych przycisków.



PARAMETRY TECHNICZNE:

Maksymalny udźwieg	135 kg
Baterie	2 x 12 V (żelowe)
Pojemność baterii	7.2 Ah
Żywotność baterii	3 do 5 lat
Ładowarka wbudowana wejście	220 V / 110 V AC
wyjście	24 V DC
Maksymalna wysokość	1880 mm
Wysokość masztu	1657 mm
Długość ramienia	1280 mm
Szerokość	637 mm
Waga	44 kg
Emisja dźwięku poniżej	70 decybeli
Zgodnie z dyrektywą DIN 45635-19-01-KL2	